

TERMÓMETROS-TERMOSTATOS DIGITALES



Termómetros electrónicos de -50°C a +150°C para montaje en panel



Código	Modelo	Entrada	Alimentación
CF33049	AKO-D14012	NTC	230V

Termómetros electrónicos de -50°C a +150°C para montaje en panel



Código	Modelo	Descripción
CF33001	AKO-D14012	12/24V, sonda NTC/PTC 1'5 m incluida
CF33002	AKO-D14023	230V, sonda NTC/PTC 1'5 m incluida

Controladores tª, 1 relé con desescarches por paro de compresor

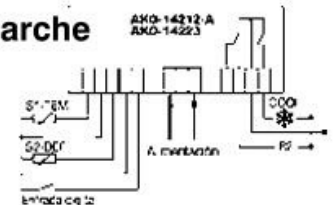
- Desescarches, retardos para protección compresor y diferencial ajustables



Código	Modelo	Descripción
CF33005	AKO-D14112	12/24V, 1 relé SPDT, 1 sonda NTC/PTC incluida
CF33006	AKO-D14123	230V, 1 relé SPST, 1 sonda NTC/PTC incluida

Controladores tª, 2 relés (compresor + desescarche o ventiladores) + comunicación a PC

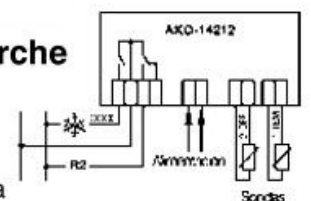
- El 2º relé permite controlar una de las siguientes opciones:
 - desescarches por resistencias
 - desescarches inversión de ciclo
 - desescarches por aire
- Con una 2ª sonda opcional permite desescarches por temperatura



Código	Modelo	Descripción
CF33151	AKO-D14212	12V, 2 relés, 1 sonda NTC incluida
CF33152	AKO-D14223	230V, 2 relés, 1 sonda NTC incluida

Controladores tª, 3 relés (compresor + desescarche + ventiladores) + comunicación a PC

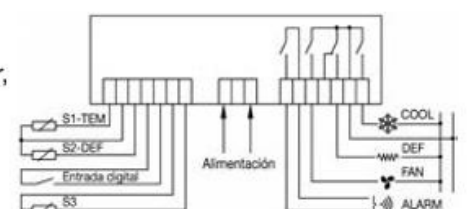
- Desescarches programables controlando compresor, resistencias (o inversión de ciclo) y ventiladores
- Con una 2ª sonda opcional permite desescarches por temperatura



Código	Modelo	Descripción
CF33153	AKO-D14312	12V, 3 relés, alarma acústica, 1 sonda NTC incluida
CF33020	AKO-D14323	230V, 3 relés, 1 sonda NTC incluida

Controladores tª, 4 relés (compresor + desescarche + ventiladores) + comunicación a PC

- Desescarches programables controlando compresor, resistencias (o inversión de ciclo) y ventiladores.
- Con una 2ª sonda opcional permite desescarches por temperatura.
- Con una 3ª sonda opcional permite ver una temperatura independiente de la de control.



Código	Modelo	Descripción
CF33156	AKO-D14423-RC	230V, 4 relés, reloj tiempo real, 1 sonda NTC

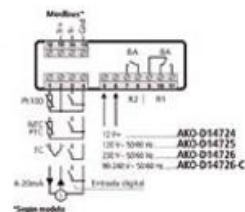
TERMÓMETROS-TERMOSTATOS DIGITALES



Termostatos 3 dígitos hasta 1000°C y 2 relés SPDT independientes o zona neutra

- Rango de temperatura de -50°C a +600°C
- Relés programables para FRÍO y CALOR

Código	Modelo	Entrada	Alimentación
CF33048	AKO-D14726	Multisonda	230V
CF33046	AKO-D14727	Multisonda	12V



Termometro-Termostatos de temperatura para montaje mural

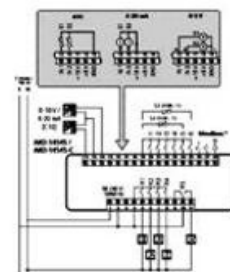
Código	Modelo	Descripción
CF33021	AKO-D14602	Termometro Display 3 dígitos, -50/+150°C, 1 sonda NTC/PTC
CF33022	AKO-D14610	"Termostato Display 3 dígitos, -50/+150°C, 1 sonda NTC/PTC, 1 relé (compresor)"
CF33023	AKO-D14632	"Termostato Display 3 dígitos, -50/+100°C, 3 sondas NTC, 4 relés (comp., ventilador, desescarche, auxiliar) 161,0"
CF33024	AKO-D14642	Termostato Display 3 dígitos, -50/+150°C, 3 sondas NTC/PTC

Reguladores 4 etapas

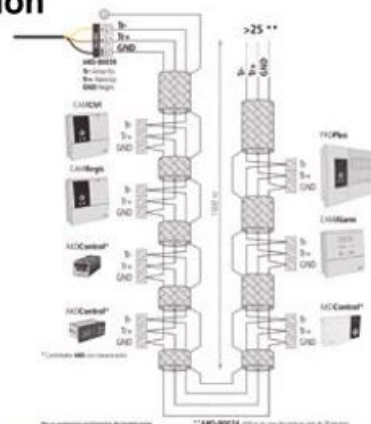
- Alimentación: 90-240V, 50/60 Hz
- 2 Salidas analógicas 4-20 mA o 0-10V
- Relés R1, R2, R3, R4: SPST 5(4)A
- Relé R5: SPDT 5(4)A
- Reloj en tiempo real



Código	Modelo	Descripción
CF33169	AKO-14540	230V, 4 etapas por presión 0/4-20 mA



Servidor web para monitorización/supervisión de instalaciones frigoríficas de RS485



Código	Modelo	Descripción
CF33060	AKO-5012	Servidor web
CF33061	AKO-80039	Módulo conversor USB/RS485
CF33062	AKO-80024	Repetidor AKO-80024 (a partir de 25 equipos)