



resistencias

resistencias para hornos



1

código	420576	referencia	EL-35216 EL38643R
descripción	resistencia 452/600W 208/240V espirales 1 L 170mm An 140mm L1 60mm L2 110mm B1 55mm B2 30mm longitud brida 60mm anchura brida 42mm agujero ø 5mm tubo ø 8.5mm empalme M4 espirales 2		



1

código	580006	referencia	4880
descripción	cable de calefacción L 134Ft~40843mm		

cables de calefacción

otros



1

código	580139	referencia	4878
descripción	cable de calefacción Kit		



1

código	420280	referencia	4881 CB-3045
descripción	cable de calefacción Kit L 210Ft~64008mm para armario caliente		

cartuchos calentadores




1

código	419035	referencia	CB-3538
descripción	cartucho calentador 230W 240V ø 12.5mm L 112mm rosca 5/8"-18UNF longitud del cable 150mm		


accesorios

arandelas



1

código	560112	referencia	WS-22295
descripción	arandela int.ø 5.3mm ø ext. 10mm espesor 1mm inox UE 20 pzs DIN 125A para rosca M5		




1

código	560113	referencia	WS-22297
descripción	arandela int.ø 6.4mm ø ext. 12mm espesor 1.6mm inox UE 20 pzs DIN 125A para rosca M6		

termostatos

termostatos de superficie

termostatos de superficie de seguridad



1

código	390991	referencia	TT-3859
descripción	termómetro de superficie de seguridad dist. del agujero 23.5mm temp. desconexión 150°C 1CO 1 polos 16A 250V empalme F6,3 atornillado		



termostatos de control y seguridad

EGO

termostatos de seguridad

serie 55.13_

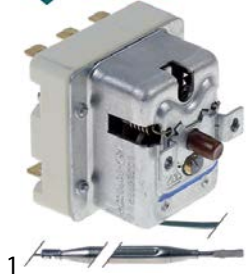


código	390126	referencia	TT3750
descripción	termostato de seguridad temp. desconexión 340°C 1 polos 1NC 16A sonda ø 3.1mm sonda L 201mm capilar 1170mm aislamiento del capilarmm prensaestopas bulbo inox		

serie 55.32_



código	375474	referencia	TT-33325
descripción	termostato de seguridad T máx 340°C temp. desconexión 340°C 2 polos 1NC/1CO 1x20/1x0,5A sonda ø 4mm sonda L 120mm capilar 1300mm aislamiento del capilar 900mm prensaestopas bulbo		



código	375454	referencia	TT-33476
descripción	termostato de seguridad temp. desconexión 154°C 3 polos 20A sonda ø 6mm sonda L 87mm capilar 890mm aislamiento del capilar 800mm prensaestopas bulbo		

INVENSYS / ROBERTSHAW

termostatos de regulación




código	390992	referencia	TT-3978
descripción	termóstato T máx 121.111°C margen de trabajo 15,55-121,11°C 1 polos 1NO 16A sonda ø 5mm sonda L 400mm capilar 850mm aislamiento del capilarmm prensaestopas eje ø 6x4,6mm eje L 21mm posición del eje abajo ángulo de rotación 315° 60-250°F		



código	390875	referencia	TT-3498
descripción	termóstato T máx 232.2°C margen de trabajo 37,77-232,22°C 1 polos 1NO 30A sonda ø 5mm sonda L 280mm capilar 900mm aislamiento del capilarmm prensaestopas eje L 24mm ángulo de rotación 315° 100-450°F temp.máx. 450°F		



código	580075	referencia	TT3057 TT3058
descripción	termóstato T máx 93°C margen de trabajo 15-93°C 1 polos 1NO 15A sonda ø 5mm sonda L 400mm capilar 1000mm aislamiento del capilarmm prensaestopas eje ø 6x4,6mm eje L 22mm campo de trabajo 60-200 °F		





1

código	390993	referencia	TT-33432
descripción	termóstato T máx 93°C margen de trabajo 15-93°C 1 polos 1NO 15A sonda ø 5mm sonda L 400mm capilar 2100mm aislamiento del capilarmm prensaestopas eje ø 6x4,6mm eje L 22mm campo de trabajo 60-200 °F		

diversos

termostatos de regulación



1

código	580008	referencia	TT3329
descripción	termóstato margen de trabajo 37,77-162,78°C sonda ø 5mm sonda L 300mm capilar 950mm eje ø 6x4,6mm eje L 23mm campo de trabajo 100-325 °F		




1

código	390994	referencia	TT-33626
descripción	termóstato T máx 121.11°C margen de trabajo ajustable°C 1 polos 1NO 16A sonda ø 4mm sonda L 250mm capilar 2140mm aislamiento del capilarmm prensaestopas eje ø 6x4,6mm eje L 21mm posición del eje° posición del eje derecho ángulo de rotación°		
Para modelos:	750-S-HD		

interruptores y pulsadores
interruptores/pulsadores basculantes


28x13,5mm




1


código	348099	referencia	SW-3409
descripción	interruptor basculante medida de montaje 27,4x12,4mm negro 1CO 250V 10A con posición neutra empalme conector Faston 6,3mm temperatura ambiente máx. 85°C protección IP40		

30x22mm




1


código	301004	referencia	SW-3887
descripción	interruptor basculante medida de montaje 30x22mm negro 2CO 250V 16A empalme conector Faston 6,3mm temperatura ambiente máx. 125/55°C protección IP40		
accesorios para	301004		
		código	301036
		referencia	—
	cubierta protectora dimensión interior 30x22mm para interruptor basculante medida de montaje mm		



1


código	346377	referencia	SW-34788
descripción	interruptor basculante medida de montaje 30x22mm negro 2CO 230V 16A 0-I empalme conector Faston 6,3mm temperatura ambiente máx. 125/55°C protección IP40		
accesorios para	346377		
		código	301036
		referencia	—
	cubierta protectora dimensión interior 30x22mm para interruptor basculante medida de montaje mm		

37x21mm



1

código	347969	referencia	SW-34769
descripción	interruptor basculante medida de montaje 37x21mm negro 2NO 250V 10A 0-1 empalme conector Faston 6,3mm temperatura ambiente máx. 85°C protección IP44		




1

código	348153 ¹	referencia	5010847
descripción	interruptor basculante medida de montaje 37x21mm negro 2NO 250V 10A 0-1 empalme conector Faston 6,3mm temperatura ambiente máx. 85°C protección IP44 incl. marco de montaje		

¹con accesorios

interruptor de palanca


M12x0,75



1

código	348151	referencia	SW-3040
descripción	interruptor de palanca 2NO 250V atornillado		

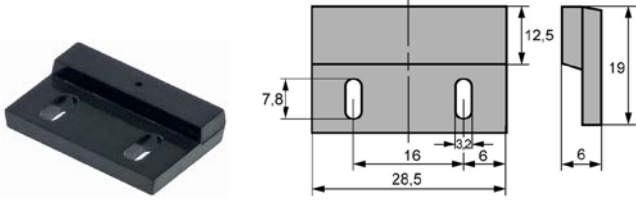


			
1			
código	348154	referencia	SW-3041
descripción	interruptor de palanca rosca M10x0,75 1NO 120-240V 12/20A ON-OFF atornillado		

interruptores magnéticos

accesorios

imanes

			
1			
código	345700	referencia	MA3739
descripción	imán ømm L 29mm H 6.5mm An 19mm dist. del agujero 16mm M3 agujero ø 3.5mm		


lámparas

lámparas de señalización


lámparas de señalización completas

ø12mm

con casquillo enchufable

			
1			
código	580014	referencia	LI3025 LI3027
descripción	lámpara de señalización ø 12mm 230V rojo		


30x13mm

			
1			
código	346547	referencia	LI-3516
descripción	lámpara de señalización medida de montaje 27,4x12,4mm 230V rojo empalme conector Faston 6,3mm resis.a la temp. 120°C		

lámpade

lámparas halógenas

para portalámpara G4 / G6,35 / G9

			
1			
código	357193	referencia	LP-34213
descripción	lámpara halógena casquillo G4 12V 20W resis.a la temp. 300°C OSRAM HALOSTAR OVEN		

lámparas para hornos

lámparas de horno universales

55x70mm


			
1			
código	359299	referencia	GS-26609
descripción	junta L 91mm An 77mm agujero ø 3mm para lámpara de horno		

			
1			
código	359297	referencia	CV-26607
descripción	marco L 95mm An 81mm distancia de sujeción 68/83mm espesor 6mm		
accesorios para	359297		
	código	359299	referencia
			GS-26609
	junta L 91mm An 77mm agujero ø 3mm para lámpara de horno		

lámparas

lámparas halógenas

para portalámpara G4 / G6,35 / G9

			
1			
código	357193	referencia	LP-34213
descripción	lámpara halógena casquillo G4 12V 20W resis.a la temp. 300°C OSRAM HALOSTAR OVEN		



temporizadores

temporizadores eléctricos



1

código	580007	referencia	TR3318
descripción	temporizador aliment. 240V tiempo de funcionamiento 12h		

contactores

HARTLAND

contactores de potencia



1

código	381284	referencia	CN-3062
descripción	contactor de potencia AC1 40A 208/240VAC 30A/10HP (AC3/240V) 30A/7,46kW contactos principales 3NO contactos auxiliares empalme borne roscado/conector Faston 6,3 mm tipo HCCY3XU02CY		

SPRECHER+SCHUH

contactores de potencia



1

código	381396	referencia	CN-3654
descripción	contactor de potencia AC1 32A 220VAC (AC3/400V) 20A/11kW contactos principales 3NO contactos auxiliares 1NC empalme atornillado tipo CA7-23-01		

semiconductores de potencia

CRYDOM



1

código	403662	referencia	RL-3736
descripción	semiconductor de potencia CRYDOM fases 1 carga 25A carga 240V 90-280VAC L 57mm An 44.6mm empalme atornillado tipo A2425		

otros



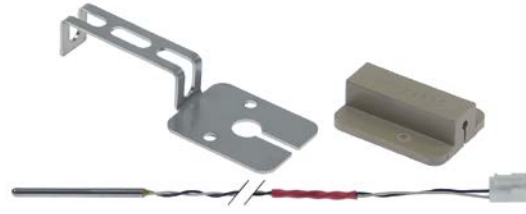
1

código	403789	referencia	RL-3583
descripción	semiconductor de potencia TELEDYNE carga 25A carga 12-280V 4-30VDC L 58mm An 44mm atornillado tipo S24D25		

sensores


sensores específicos del fabricante

sensores




1


código	378668	referencia	5022355 PR34494
descripción	sensor de temperatura Pt1000 cable PTFE sonda -40 a +250°C cable -40 a +250°C empalme conector rosca bulbo ø3x45mm longitud de cable 3m		



1

código	378507	referencia	PR-33751
descripción	sensor de temperatura rosca M5 longitud de cable 3m		

1 

código	379800	referencia	5002100
descripción	sensor de temperatura termopar K (NiCr-Ni) cable silicona sonda -50 a 1150°C cable -50 a +180°C empalme de dos hilos rosca M5 bulbo ø4x20mm longitud de cable 3m		
accesorios para	379800		
	código	521012	referencia
	junta grafito ø ext. 15mm int.ø 5mm espesor 1.2mm UE 1 pzs		

válvulas magnéticas


válvulas magnéticas agua



ROBERTSHAW/INVENSYS

temperatura líquido: 90°C 90°C 60°C
 temperatura ambiente: 60°C 25°C 60°C
 ciclo de trabajo: 40% 100% 100%

1 

código	372022	referencia	VA-34045
descripción	válvula magnética doble recto 230VAC entrada 3/4" salida 14mm DN10 EATON (INVENSYS)		

1 

código	372018	referencia	VA-34300
descripción	válvula magnética simple recto 230VAC entrada 3/4" salida 14mm DN10 EATON (INVENSYS) reducción salida reducción entrada A blanco		
repuestos para	372018		
	código	371122	referencia
	filtro de válvula magnética ø 19mm H 10mm apto para MÜLLER		
	código	371131	referencia
	bobina magnética 230VAC		



ventiladores

ventilador axial

importación



1

código	601080 ¹	referencia	FA-3568
descripción	ventilador axial L 119mm An 119mm H 38mm 230VAC 50/60Hz 23/20W cojinete rodamiento de bolas empalme conector Faston 2,8mm metal ADDA rodete ventilador ø 110mm resis.a la temp. 70°C		
accesorios para	601080		
	código	550898	referencia
	cable de conexión longitud del cable 2000mm empalme F 2,8 distancia de empalme 7.9mm para ventilador axial		
	código	692519	referencia
	rejilla de protección L 120mm An 120mm plástico		

¹con rodamiento de bolas

encendidos y temopares

pilotos de encendido

HONEYWELL

pilotos de encendido



1

código	102490	referencia	BN-33371
descripción	piloto de encendido 1 llama		

componentes específicos

para hornos a convección/combinados

recambios y accesorios



1

código	580002	referencia	HD2575
descripción	contrapieza		



para hornos

otros



1			
código	696772	referencia	4652 4652R
descripción	recipiente para hornos de humo L 245mm An 110mm H 67mm		

pomos

pomos universales



1			
código	580009	referencia	KN3468
descripción	pomo termostato T máx 350°C 100-350°C ø 50mm eje ø 6x4,6mm parte plana arriba		
accesorios para	580009		
	código	referencia	—
	110135		
	roseta pomo hasta ø 52mm		



1			
código	110124	referencia	KN3468
descripción	pomo termostato T máx 350°C temp.máx.°F 100-350°C°F ø 50mm eje ø 6x4,6mm parte plana arriba negro margen de trabajo 100-350°C ángulo de rotación 270°		
accesorios para	110124		
	código	referencia	—
	110135		
	roseta pomo hasta ø 52mm		

pomos personalizados para fabricantes

ALTO-SHAAM



1			
código	110124	referencia	KN3468
descripción	pomo termostato T máx 350°C temp.máx.°F 100-350°C°F ø 50mm eje ø 6x4,6mm parte plana arriba negro margen de trabajo 100-350°C ángulo de rotación 270°		
accesorios para	110124		
	código	referencia	—
	110135		
	roseta pomo hasta ø 52mm		



1			
código	111491	referencia	KN-3474
descripción	pomo termostato T máx 90°C temp.máx.°F 15-90°C°F ø 48mm eje ø 6x4,6mm parte plana abajo		
Para modelos:	750-S-HD		



1			
código	580011	referencia	KN3469
descripción	pomo termostato T máx°C temp.máx. 200°F °C 60-200°F ø 49mm eje ø 6x4,6mm parte plana abajo		
Para modelos:	750-S-HD		

cierres

cierres de palanca pivotante

específico del fabricante

ALTO-SHAAM

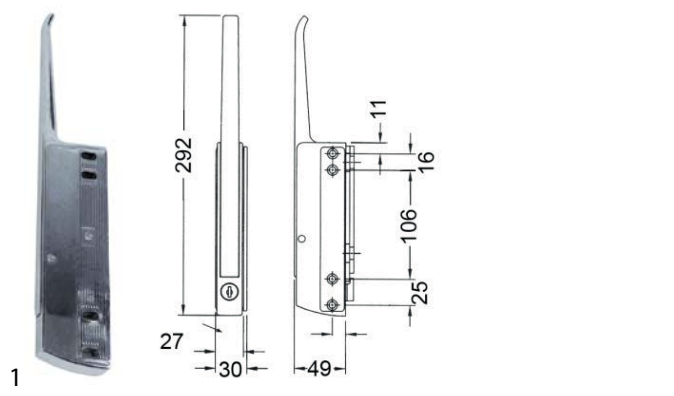


1			
código	699495	referencia	HD-26966
descripción	cierre de palanca H 40mm L 205mm horno a vapor combinado distancia de sujeción 40mm pos. de montaje derecho		

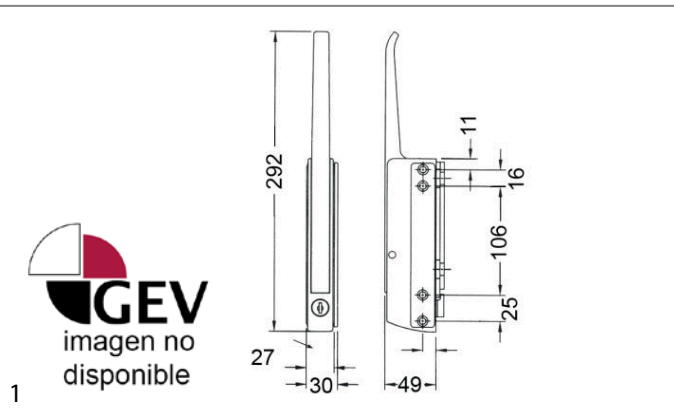
cierres angulares

cierres magnéticos

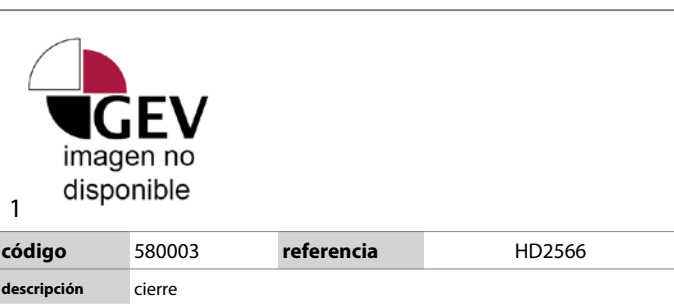
CHG



código	690208	referencia	HD2007
descripción	cierre de válvula L 168mm distancia de sujeción 105/147mm sin cierre aparatos de refrigeración R25		



código	580001	referencia	HD2007
descripción	manilla de puerta		

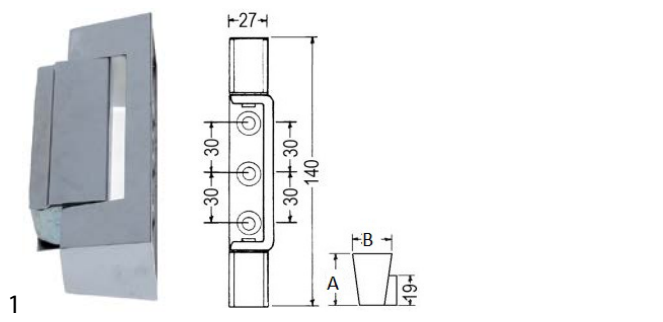



código	580003	referencia	HD2566
descripción	cierre		

bisagras

bisagras rectangulares

CHG

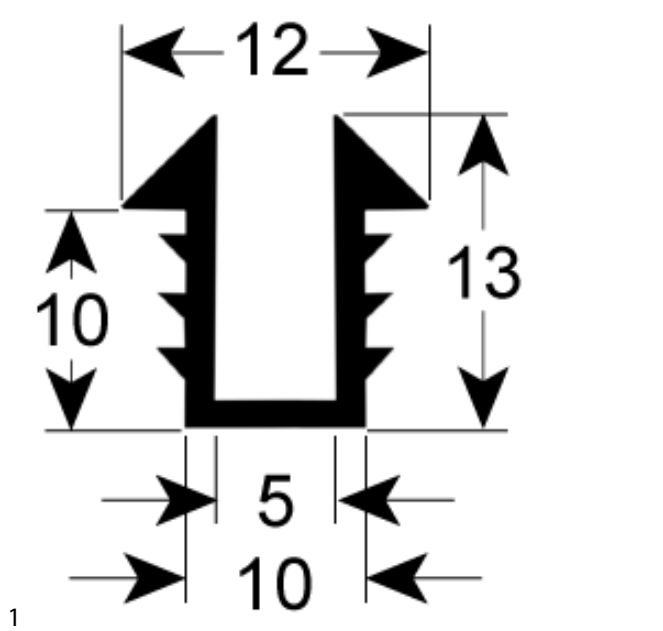


código	690294	referencia	HG-2014
descripción	bisagra rectangular L 140mm distancia de sujeción 30/30mm tope izquierdo/derecho sin rampa L1 33mm L2 30mm serie R42		
repuestos para	690294		
	código	690292	referencia
			resorte para R42 (140mm)

juntas

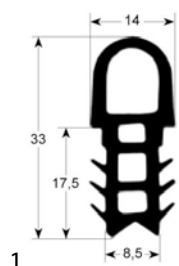
juntas térmicas

juntas para ventanas

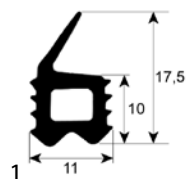


código	902509	referencia	GS-2721
descripción	junta de ventana perfil 1903 L 2100mm UE 1 pos. de montaje ventana		

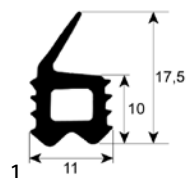
juntas para puertas



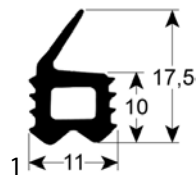
código	901675	referencia	GS-25550
descripción	junta de puerta perfil 2060 An 420mm L 475mm medidas exteriores UE 1		



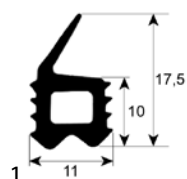
código	901312	referencia	GS-23790
descripción	junta de puerta perfil 2708 An 385mm L 545mm medidas exteriores		



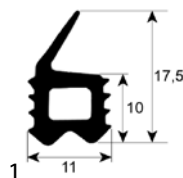
código	901313	referencia	GS-23794
descripción	junta de puerta perfil 2708 An 500mm L 730mm medidas exteriores		



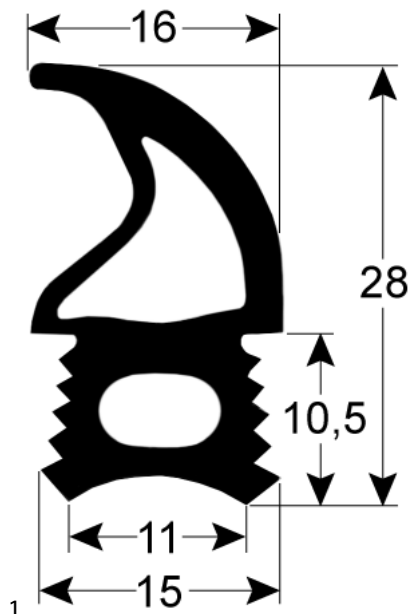
código	902508	referencia	GS-22951
descripción	junta de puerta perfil 2708 An 530mm L 571mm medidas exteriores		



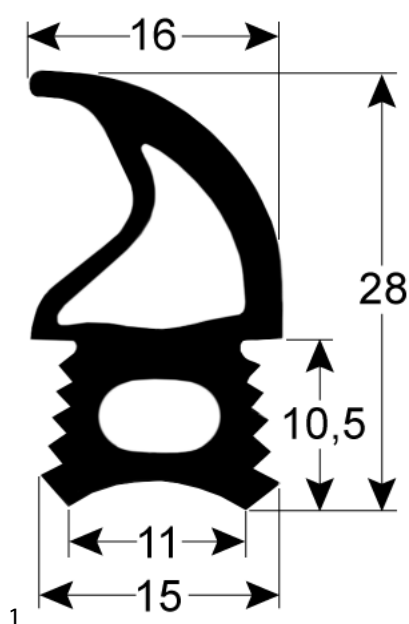
código	901132	referencia	GS22903 GS-23778
descripción	junta de puerta perfil 2708 An 545mm L 590mm medidas exteriores		
Para modelos:	750-S-HD		



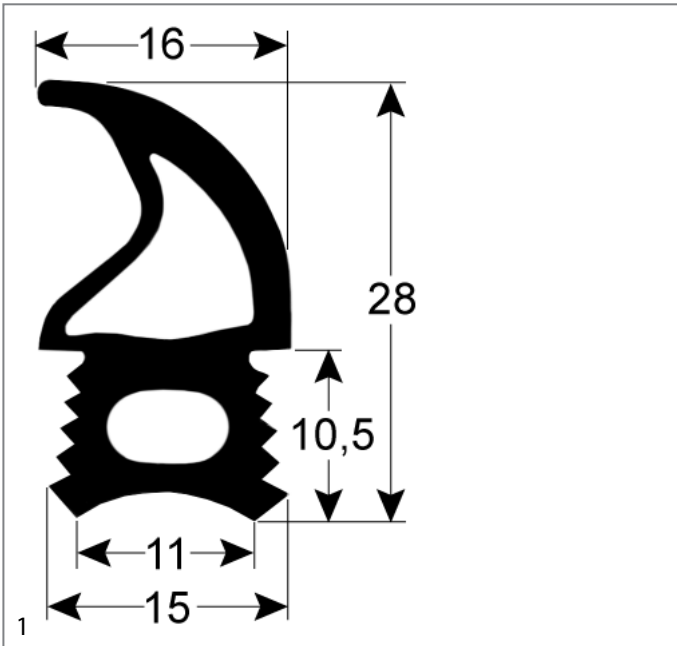
código	901314	referencia	GS-23796
descripción	junta de puerta perfil 2708 An 560mm L 780mm medidas exteriores		



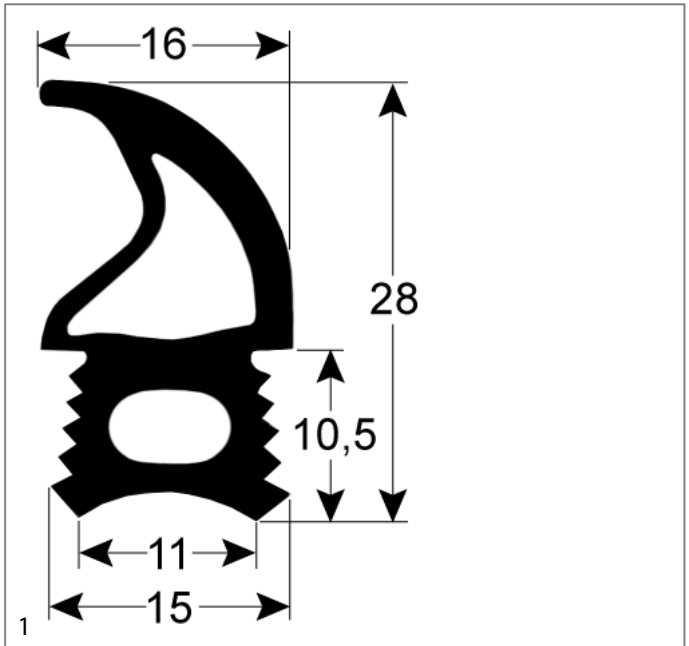
código	902518	referencia	GS-26635
descripción	junta de puerta perfil 2758 An 420mm L 562mm medida inserción exterior con 4 orificios		



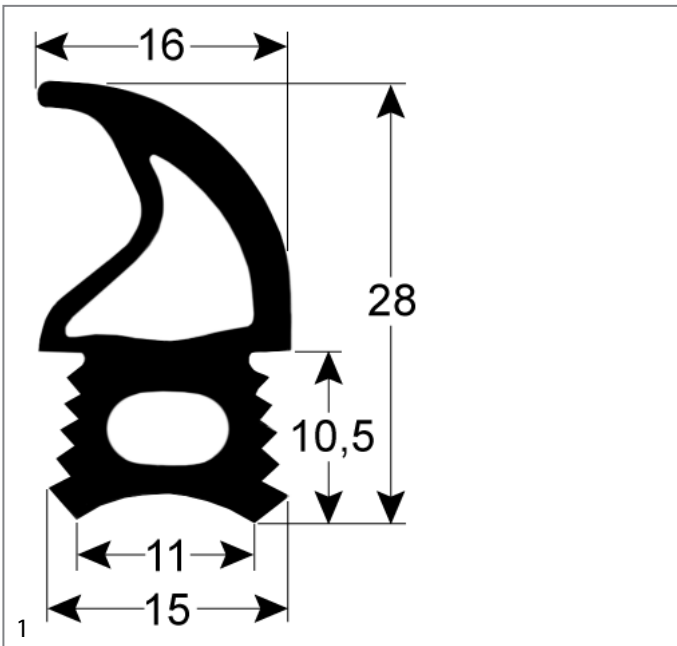
código	902519	referencia	GS-26637
descripción	junta de puerta perfil 2758 An 420mm L 716mm medida inserción exterior con 4 orificios		



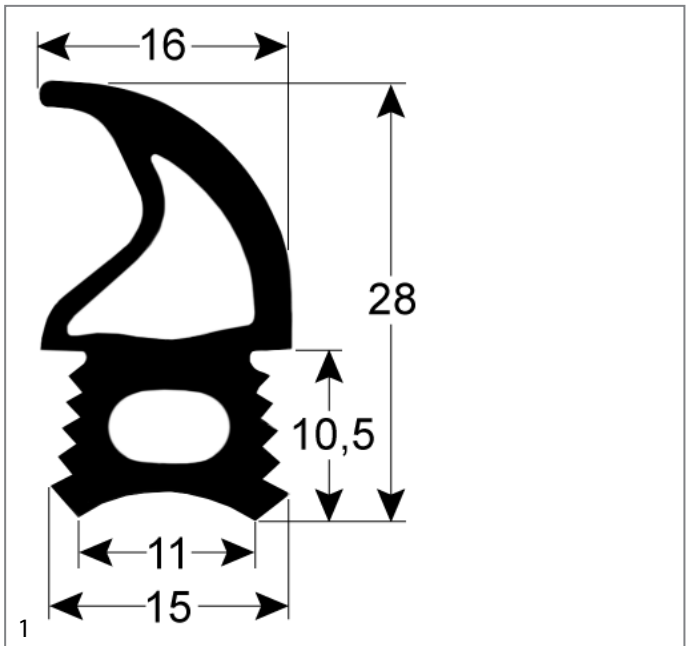
código	902511	referencia	GS-26639
descripción	junta de puerta perfil 2758 An 561mm L 623mm medida inserción exterior con 4 orificios		



código	902512	referencia	GS-26641
descripción	junta de puerta perfil 2758 An 698mm L 1543mm medida inserción exterior con 4 orificios		



código	902516	referencia	GS-26638
descripción	junta de puerta perfil 2758 An 622mm L 716mm medida inserción exterior con 4 orificios		



código	902517	referencia	GS-26640
descripción	junta de puerta perfil 2758 An 700mm L 1030mm medida inserción exterior con 4 orificios		



código	580013	referencia	GS2398
descripción	junta de puerta perfil 2949 L 3000mm UE 1		



guarniciones, empalmes para mangueras y tubos

empalmes de tubo

latón niquelado



1

código	512440	referencia	PB-26512
descripción	pieza T con empalme sonda latón niquelado rosca 3/4" tubo ø 16mm		

sistemas de medición

termómetros

termómetros incorporados

ø41mm



1

código	541894	referencia	TH-33713
descripción	termómetro montaje ø 41mm T máx 105°C 0-105°C sonda ø 9.5mm sonda L 65mm capilar 900mm		

ø52mm



1

código	580015	referencia	GU3274 GU33384
descripción	termómetro montaje ø 52mm		



1

código	580141	referencia	GU-34198
descripción	termómetro montaje ø 52mm sonda ø 9.5mm sonda L 65mm capilar 1500mm temp.máx. 240°F margen de medición +40 a +240°F		



1

código	580016	referencia	GU-33384
descripción	termómetro montaje ø 52mm T máx 175°C +40 a +175°C sonda ø 11mm sonda L 67mm capilar 1800mm		

material de sujeción

tornillos

tuercas hexagonales



1

código	560084	referencia	SC-26060
descripción	tornillo de cabeza hexagonal rosca M5 rosca L 16mm inox EC 8 UE 20 pzs DIN 933 / ISO 4017		



1

código	560088	referencia	SC-22924
descripción	tornillo de cabeza hexagonal rosca M6 rosca L 20mm inox EC 10 UE 20 pzs DIN 933 / ISO 4017		