



COMBINADO MB-31

Triturador y batidora de varillas profesional. 400 W.



DESCRIPCIÓN COMERCIAL

- ✓ Bloque motor de velocidad variable.
- ✓ Brazo triturador extraíble de 306 mm diseñado para un uso continuo en recipientes hasta 30 l.
- ✓ Brazo batidor con capacidad de 2 a 50 claras de huevo.

All-in-one

- ✓ Triturador profesional y batidora de varillas.
- ✓ Triturador profesional diseñado para realizar distintas preparaciones con la misma cuchilla.
- ✓ Cuchilla Y-blade profesional de acero templado y filo de larga duración.
- ✓ Vario-speed: velocidad variable.
- ✓ Smooth Control: control de velocidad inteligente. El nuevo sistema SmoothControl aporta una reacción más rápida y una mejor estabilidad a la máquina. Además, mejora el arranque en carga y limita la sobreaceleración al extraer la máquina y en situaciones de no carga.
- ✓ Brazo triturador diseñado para trabajar en recipientes hasta 30 l de capacidad.
- ✓ Batidora de varillas con capacidad de 2 a 50 claras de huevo.

Exclusivo sistema TiltStop

- ✓ Tu máquina se detendrá en caso de caída o inclinación excesiva con respecto a la vertical.
- ✓ Ésta no arrancará si no está en posición de uso.
- ✓ Así, se asegura un funcionamiento óptimo y se incrementa la seguridad en el lugar de trabajo.

Máxima comodidad para el usuario

- ✓ Diseño compacto: tamaño lógico y manejable dentro de cada gama.
- ✓ Ergo-design & bi-mat-grip: carcasa externa realizada en dos materiales para un agarre ergonómico. Grip antideslizante. Inclinación óptima del mango que minimiza la fatiga.
- ✓ Click-on-arm: brazos desmontables con cierre rápido y seguro.

- ✓ Campana del brazo triturador diseñada para evitar salpicaduras.
- ✓ Uso intuitivo: maniobra muy simple. Indicador luminoso de máquina conectada a la red.

Built to last

- ✓ Rendimiento profesional: es capaz de realizar trabajos de larga duración sin sobrecalentamiento de la carcasa.
- ✓ Life-plus: equipado con un motor que ha superado las pruebas de uso más exigentes.
- ✓ Geometría estudiada: carcasas diseñadas para evitar que rueden y se caigan.
- ✓ Brazos ultra-resistentes aptos para soportar altas temperaturas en uso.
- ✓ Fácil limpieza: brazos fácilmente desmontables, lavables bajo el grifo o en el lavavajillas.
- ✓ Homologados por NSF: garantía de seguridad e higiene.

INCLUIDO

- ✓ Bloque motor de velocidad variable.
- ✓ Brazo batidor BA-30.
- ✓ Brazo triturador MA-31.
- ✓ Soporte mural.

OPCIONAL

- Brazo triturador MA-32.
- Soporte Quick-Fix.
- Brazo triturador MA-33.
- Soporte deslizador.

ACCESORIOS

- Soporte deslizador para trituradores
- Soporte de caldero Quick-Fix

ESPECIFICACIONES

Potencia total: 400 W

Función triturador

Capacidad máxima del recipiente: 30 l
Profundidad máxima de trabajo: 207.3 mm
Velocidad motor: 1500 - 12000 rpm
Diámetro de cuchilla: 55 mm
Diámetro cubre cuchilla: 92.2 mm
Longitud brazo triturador: 306 mm
Longitud total: 615 mm

Función batidor

Velocidad motor: 200 - 1500 rpm
Capacidad (claras): 2 - 50
Longitud brazo batidor: 396 mm
Longitud total (con brazo batidor): 704 mm

Peso neto: 4.61 kg

Nivel de ruido a 1 m: <80 dB(A)

Dimensiones del embalaje
455 x 475 x 117 mm
Peso bruto: 5.6 kg

MODELOS DISPONIBLES

3030676 Combinado MB-31 230/50-60/1

* Consulte para versiones especiales



PREPARACIÓN DINÁMICA
TRITURADORES-BATIDORAS PROFESIONALES

ficha de producto
actualizado 29/11/2024

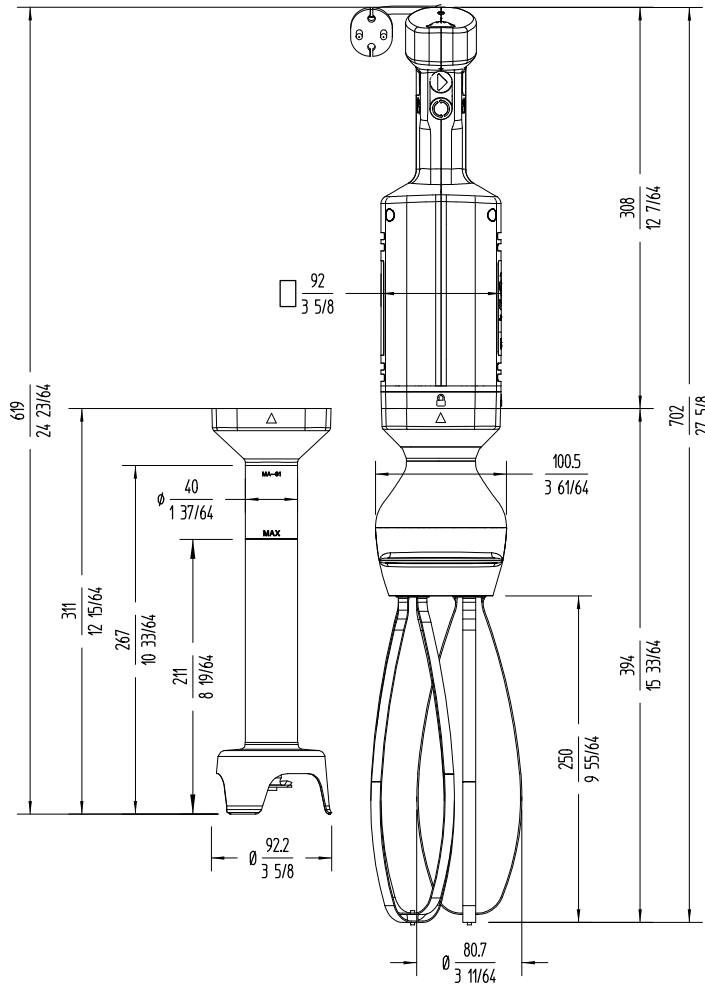


COMBINADO MB-31

Triturador y batidora de varillas profesional. 400 W.



PREPARACIÓN DINÁMICA
TRITURADORES-BATIDORAS PROFESIONALES



Fabricante de Equipos para Hostelería
ESPAÑA EXPORT
 www.sammic.es es.sammic.com
 Basarte 1 Basarte 1
 27720 Azkoitia, Spain 27720 Azkoitia, Spain
 ventas@sammic.com sales@sammic.com
 Tel.: +34 943 15 70 95 Tel.: +34 943 15 72 36



Proyecto

Fecha

Ref.

Uds.

Aprobado

ficha de producto
actualizado 29/11/2024