



# COMBINADO MB-51

Triturador y batidora de varillas profesional. 570 W.



PREPARACIÓN DINÁMICA  
TRITURADORES-BATIDORAS PROFESIONALES



## DESCRIPCIÓN COMERCIAL

- ✓ Bloque motor de velocidad variable.
- ✓ Brazo triturador extraíble de 425 mm diseñado para un uso continuo en recipientes hasta 80 l.
- ✓ Brazo batidor con capacidad de 2 a 80 claras de huevo.

### All-in-one

- ✓ Triturador profesional y batidora de varillas.
- ✓ Triturador profesional diseñado para realizar distintas preparaciones con la misma cuchilla.
- ✓ Cuchilla Y-blade profesional de acero templado y filo de larga duración.
- ✓ Vario-speed: velocidad variable.
- ✓ Smooth Control: control de velocidad inteligente. El nuevo sistema SmoothControl aporta una reacción más rápida y una mejor estabilidad a la máquina. Además, mejora el arranque en carga y limita la sobreaceleración al extraer la máquina y en situaciones de no carga.
- ✓ Brazo triturador diseñado para trabajar en recipientes hasta 80 l de capacidad.
- ✓ Batidora de varillas con capacidad de 2 a 80 claras de huevo.

### Exclusivo sistema TiltStop

- ✓ Tu triturador se detendrá en caso de caída o inclinación excesiva con respecto a la vertical.
- ✓ Ésta no arrancará si no está en posición de uso.
- ✓ Así, se asegura un funcionamiento óptimo y se incrementa la seguridad en el lugar de trabajo.

### Máxima comodidad para el usuario

- ✓ Diseño compacto: tamaño lógico y manejable dentro de cada gama.
- ✓ Ergo-design & bi-mat-grip: carcasa externa realizada en dos materiales para un agarre ergonómico. Grip antideslizante. Inclinación óptima del mango que minimiza la fatiga.
- ✓ Click-on-arm: brazos desmontables con cierre rápido y seguro.

- ✓ Campana del brazo triturador diseñada para evitar salpicaduras.
- ✓ Uso intuitivo: maniobra muy simple. Indicador luminoso de máquina conectada a la red.

### Built to last

- ✓ Rendimiento profesional: es capaz de realizar trabajos de larga duración sin sobrecalentamiento de la carcasa.
- ✓ Life-plus: equipado con un motor que ha superado las pruebas de uso más exigentes.
- ✓ Geometría estudiada: carcasas diseñadas para evitar que rueden y se caigan.
- ✓ Brazos ultra-resistentes aptos para soportar altas temperaturas en uso.
- ✓ Fácil limpieza: brazos fácilmente desmontables, lavables bajo el grifo o en el lavavajillas.
- ✓ Homologados por NSF: garantía de seguridad e higiene.

## INCLUIDO

- ✓ Bloque motor de velocidad variable.
- ✓ Brazo batidor BA-50.
- ✓ Brazo triturador MA-51.
- ✓ Soporte mural.

## OPCIONAL

- Brazo triturador MA-52.
- Soporte deslizador.
- Soporte Quick-Fix.

## ACCESORIOS

- Soporte deslizador para trituradores
- Soporte de caldero Quick-Fix

## ESPECIFICACIONES

Potencia total: 570 W

### Función triturador

Capacidad máxima del recipiente: 80 l  
Profundidad máxima de trabajo: 283.3 mm  
vel\_tri\_min - vel\_tri\_max: 1500 - 12000 rpm  
Diámetro de cuchilla: 60 mm  
Diámetro cubre cuchilla: 101 mm  
Longitud brazo triturador: 425 mm  
Longitud total: 765 mm

### Función batidor

vel\_bat\_min - vel\_bat\_max: 200 - 1500 rpm  
Capacidad (claras): 2 - 80  
Longitud brazo batidor: 405 mm  
Longitud total (con brazo batidor): 746 mm

Peso neto: 4.65 kg

Nivel de ruido a 1 m: <80 dB(A)

Dimensiones del embalaje

575 x 455 x 130 mm

Peso bruto: 6.3 kg

## MODELOS DISPONIBLES

3030691 Combinado MB-51 230/50-60/1

3030831 Combinado MB-51 120/50-60/1 USA

\* Consulte para versiones especiales



SAMMIC S.L.  
Basarte, 1 - 20720 AZKOITIA  
www.sammic.com

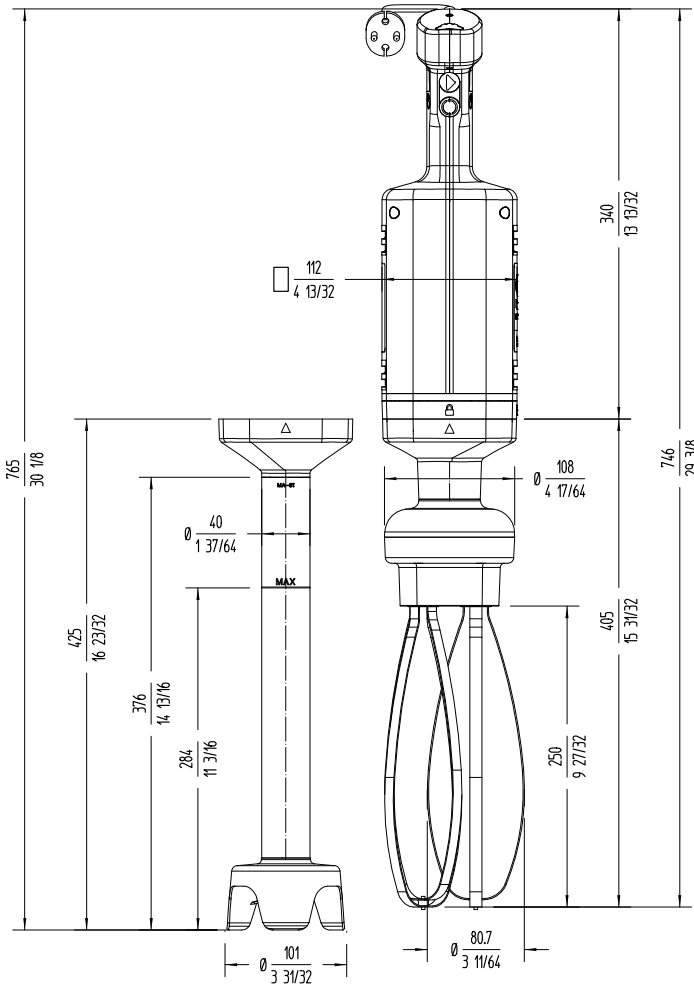


# COMBINADO MB-51

Triturador y batidora de varillas profesional. 570 W.



PREPARACIÓN DINÁMICA  
TRITURADORES-BATIDORAS PROFESIONALES



Fabricante de Equipos para Hostelería  
**ESPAÑA EXPORT**  
 www.sammic.es es.sammic.com  
 Basarte 1 Basarte 1  
 27720 Azkoitia, Spain 27720 Azkoitia, Spain  
 ventas@sammic.com sales@sammic.com  
 Tel.: +34 943 15 70 95 Tel.: +34 943 15 72 36



Proyecto	Fecha
Ref.	Uds.
Aprobado	

ficha de producto  
actualizado 29/11/2024