



TRITURADOR XM-12

Triturador profesional compacto. 240 W.



DESCRIPCIÓN COMERCIAL

- ✓ Triturados, aires, emulsiones, etc. con la misma cuchilla.
- ✓ Diseñado para un uso continuo.
- ✓ Ideal para mise en place.
- ✓ Máxima comodidad en recipientes de hasta 10 l.

All-in-one

- ✓ Versatilidad sin necesidad de herramientas accesorias.
- ✓ Cuchilla Y-blade profesional de acero templado y filo de larga duración.
- ✓ Vario-speed: velocidad variable.
- ✓ Smooth Control: control de velocidad inteligente. El nuevo sistema SmoothControl aporta una reacción más rápida y una mejor estabilidad a la máquina. Además, mejora el arranque en carga y limita la sobreaceleración al extraer la máquina y en situaciones de no carga.
- ✓ Ideal para mise en place y apoyo en el servicio.
- ✓ Diseñado para trabajar en recipientes de hasta 10 l de capacidad.
- ✓ Opción: brazo triturador MA-11, más corto.

Máxima comodidad para el usuario

- ✓ Diseño compacto: tamaño lógico y manejable.
- ✓ Ergo-design & bi-mat-grip: carcasa externa realizada en dos materiales para un agarre ergonómico. Grip antideslizante. Inclinación óptima del mango que minimiza la fatiga.
- ✓ Click-on-arm: brazo desmontable con cierre rápido y seguro.
- ✓ Campana diseñada para evitar salpicaduras.
- ✓ Uso intuitivo: maniobra muy simple. Indicador luminoso de máquina conectada a la red.

Built to last

- ✓ Rendimiento profesional: es capaz de realizar trabajos de larga duración sin sobrecalentamiento de la carcasa.
- ✓ Life-plus: equipados con un motor que ha superado las pruebas de

uso más exigentes.

- ✓ Geometría estudiada: carcasa diseñada para evitar que ruede y se caiga.
- ✓ Brazos ultra-resistentes aptos para soportar altas temperaturas en uso.
- ✓ Fácil limpieza: brazo lavable bajo el grifo o en el lavavajillas.
- ✓ Homologado por NSF: garantía de seguridad e higiene.

INCLUIDO

- ✓ Bloque motor de velocidad variable.
- ✓ Brazo MA-12.

OPCIONAL

- Brazo MA-11.

ESPECIFICACIONES

Potencia total: 240 W
Capacidad máxima del recipiente: 10 l
Profundidad máxima de trabajo: 148.6 mm
Velocidad motor: 1500 - 15000 rpm
Diámetro de cuchilla: 44 mm
Diámetro cubre cuchilla: 65 mm

Longitud

Longitud brazo triturador: 223 mm
Longitud total: 448 mm

Peso neto: 1.51 kg
Nivel de ruido a 1 m: <80 dB(A)

Dimensiones del embalaje
496 x 80 x 180 mm
Peso bruto: 1.94 kg

MODELOS DISPONIBLES

3030618 Triturador XM-12 230/50-60/1

* Consulte para versiones especiales

PREPARACIÓN DINÁMICA
TRITURADORES-BATIDORAS PROFESIONALES

ficha de producto
actualizado 29/11/2024



SAMMIC S.L.
Basarte, 1 - 20720 AZKOITIA
www.sammic.com

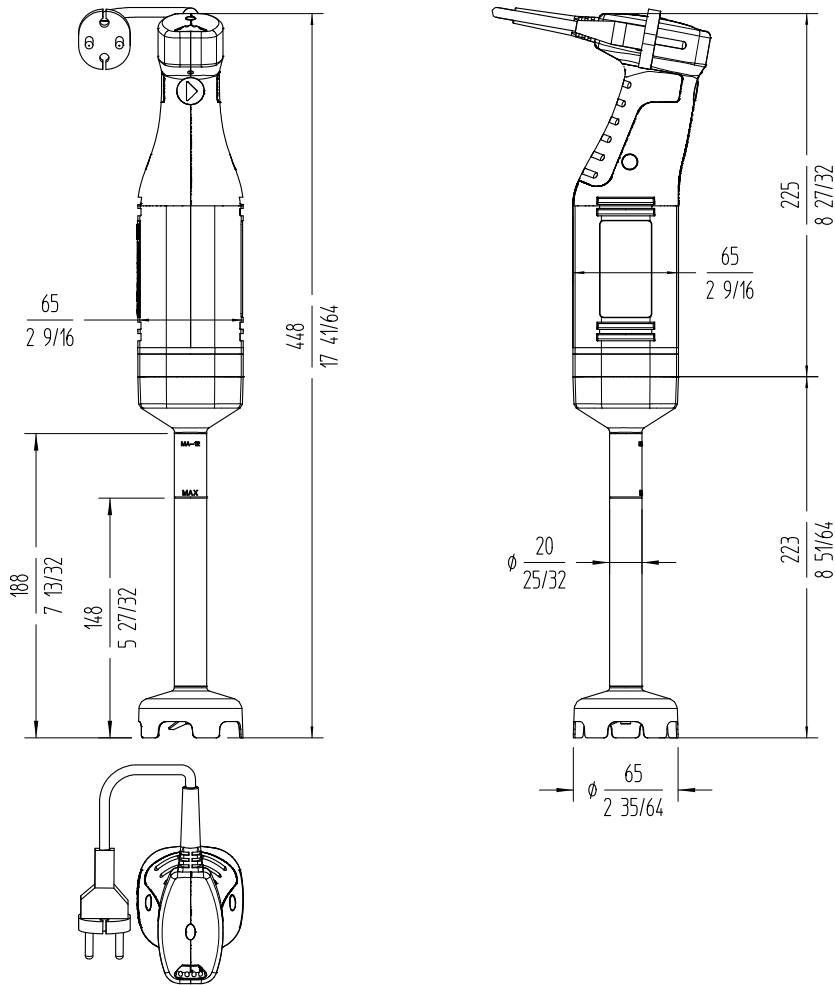


TRITURADOR XM-12

Triturador profesional compacto. 240 W.



PREPARACIÓN DINÁMICA
TRITURADORES-BATIDORAS PROFESIONALES



Fabricante de Equipos para Hostelería
ESPAÑA EXPORT
 www.sammic.es es.sammic.com
 Basarte 1 Basarte 1
 27720 Azkoitia, Spain 27720 Azkoitia, Spain
 ventas@sammic.com sales@sammic.com
 Tel.: +34 943 15 70 95 Tel.: +34 943 15 72 36



Proyecto	Fecha
Ref.	Uds.
Aprobado	

ficha de producto
actualizado 29/11/2024