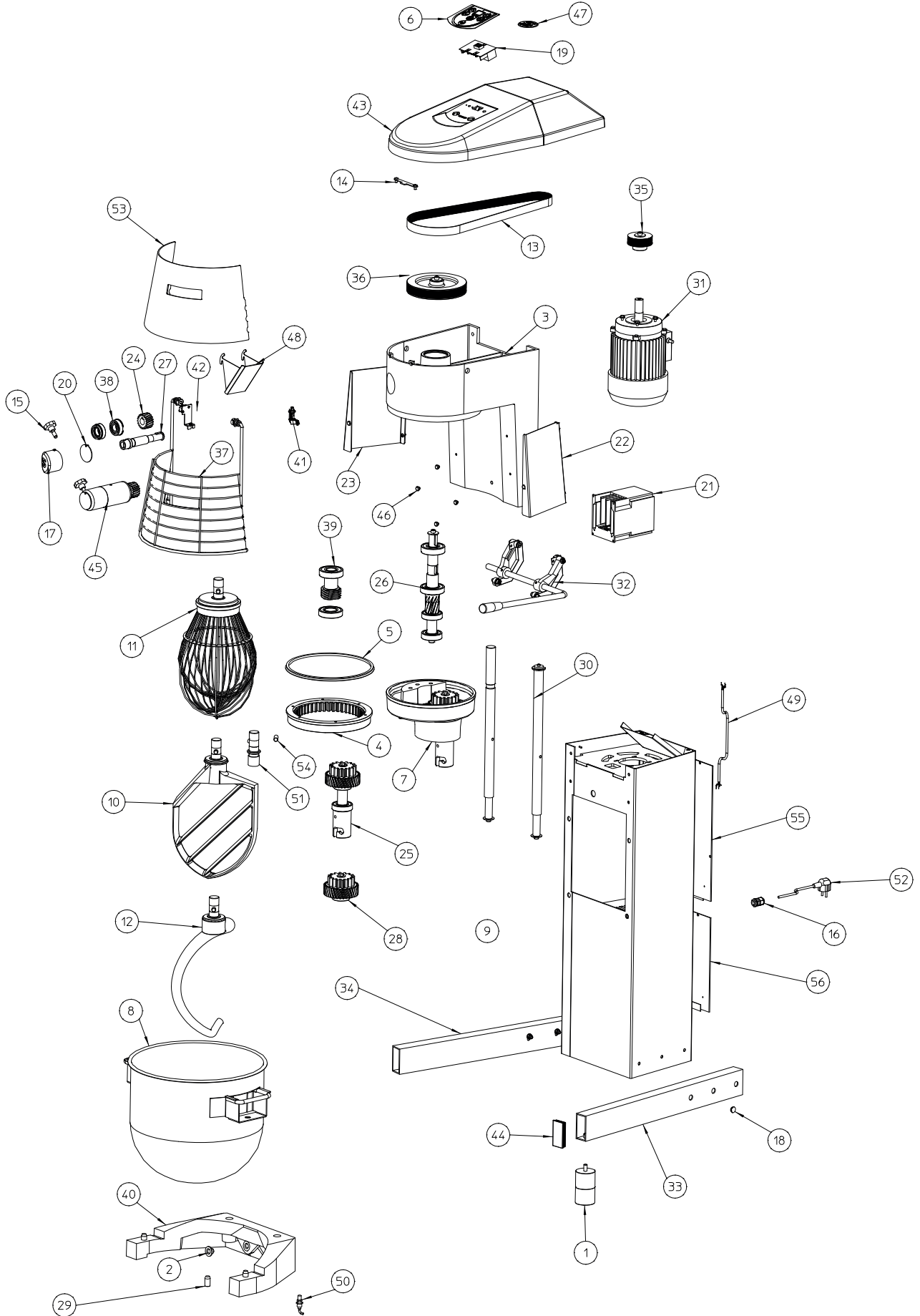


**BATIDORAS-MEZCLADORAS  
BE-40 / BE-40C**
**MIXERS  
BE-40 / BE-40C**
**BATTEURS-MÉLANGEURS  
BE-40 / BE-40C**

N.	Denominación	Description	Dénomination	Cod.
1	Pata batidora BE-20/30/40	Foot set BE-20/30/40	Ens. pied BE-20/30/40	2009129
2	Guía trasera caldero BM-41	Bowl back guide BM-41	Guide-arrière cuve BM-41	2509616
3	Cabezal BE-40	Head set BE-40	Tête BE-40	2504802
4	Engrane Z-46 BE-40 R	Gear Z-46 BE-40 R	Couronne Z-46 BE-40 R	2509614
5	Junta V-ring V-250 tipo L/R	V-ring V-250 LR-type	Joint v-ring V-250 TPO L R	2509617
6	Teclado BE-10/20/30/40	Keyboard BE-10/20/30/40	CLAVIER BE-10/20/30/40	2509505
7	Planetario BE-40	Planetary set BE-40	Planétaire BE-40	2504818
8a	Caldero BE-40	Stainless steel bowl BE-40	Cuve BE-40	2509497
8b	Caldero 20L. BE-40	Stainless steel bowl set 20 lt. BE-40	Cuve 20L. BE-40	2509498
9a	Chasis BE-40 R	Chassis BE-40 R	Châssis BE-40 R	2509633
9b	Chasis BE-40 INOX R	Chassis BE-40 INOX R	Châssis BE-40 INOX R	2509634
10a	Paleta BE-40	Beating tool set BE-40	Outil palette BE-40	2509499
10b	Paleta 20 l. BE-40	Beating tool set 20 l BE-40	Outil palette 20l BE-40	2509500
11a	Mezcladora BE-40	Mixing tool set BE-40	Outil fouet BE-40	2509501
11b	Mezcladora 20 l. BE-40	Mixing tool set 20 l BE-40	Outil fouet 20 l BE-40	2509502
12a	Gancho amasador BE-40	Kneading tool set BE-40	Outil pétrisseur BE-40	2509503
12b	Gancho amasador BE-40 20L	Kneading tool set 20L BE-40	Outil pétrisseur 20l BE-40	2509504
13	Correa poly-v J-10 1210 R	Poly-V belt J-10 1210 R	Courroie poly-V J-10 1210 R	2509613
14	Fijación tapa BE-20/40	Cover fixing set BE-20/40	Fixation prise accessoires BE-20/40	2509430
15	Fijación toma accesorios BE	Attachment drive fixing set BE	Fixation prise accessoires BE-10	2509436
16	Prensaestopas PG-11	Stuffing box PG-11	Presse-étoupes PG-11	2509442
17	Tapón cabezal	Head plug set	Bouchon tête	2509447
18	Tapón Ø15	Plug set Ø15	Bouchon Ø15	2509449
19a	Placa mandos BE	Print keyboard set (BE)	Plaque électronique clavier	2509450
19b	Placa mandos BE 380-440V	Print keyboard BE 380-440V	Tableau de commande BE 380-440V	2509545
19c	Placa mandos BE 120V	Print keyboard set BE 120V	Tableau de commande BE 120V	2509546
20	Tapa toma accesorios BE	Attachment drive cover set BE	Bouchon prise accessoires BE	2509459
21a	Vairador BE-40 380-440V	Variator set BE-40 380-440V	Variateur BE-40 380-440V	2509514
21b	Variador BE-40	Variator set BE-40	Variateur BE-40	2509515
22	Cierre protección derecha BE-40	Protection lock set D BE-40	Fermeture protection (droit) BE-40	2509470
23	Cierre protección l BE-40	Protection lock set l BE-40	Fermeture protection (gauche) BE-40	2509471
24	Corona toma accesorios BE-40	Rim set (attachment drive) BE-40	Couronne prise accessoires BE-40	2509472
25	Eje porta-útil BE-40	Tool-holder shaft set BE-40	Axe porte outil BE-40	2509473
26	Eje principal BE-40	Main shaft set BE-40	Axe principale BE-40	2509474
27	Eje toma accesorios BE-40	Attachment drive shaft set BE-40	Axe prise accessoires BE-40	2509475
28	Engranajes planetario BE-40	Planetary gear set BE-40	Pignons planetaire BE-40	2509476
29	Guía caldero BE-40	Bowl guide set BE-40	Guide cuve BE-40	2509477
30	Guía elevación caldero BE-40	Bowl lifting guide set BE-40	Guide montée cuve BE-40	2509478
31a	Motor BE-40	Motor set BE-40	Moteur BE-40	2509479
31b	Motor BE-40/40C 230-400V	Motor BE-40/40C 230-400V	Moteur BE-40/40C 230-400V	2509480
32	Palanca elevación calder BE-40	Bowl lifting lever set BE-40	Lévier élévation cuve BE-40	2509481
33	Pata derecha BE-40	Foot set (right hand) BE-40	Pied droit BE-40	2509482
34	Pata izquierda BE-40	Foot set (left hand) BE-40	Pied gauche BE-40	2509483
35	Polea motriz BE-40	Driving pulley set BE-40	Poulie motrice BE-40	2509484
36	Polea receptora BE-40	Driven pulley set BE-40	Poulie réceptrice BE-40	2509485
37	Protección caldero BE-40	Bowl protection set BE-40	Protection cuve BE-40	2509486
38	Retén + rodamiento toma accesorios BE-40	Attachment drive retainer + bearing set BE-40	Roulement-joint prise accessoires BE-40C	2509487
39	Sinfin rodamiento BE-40	Bearing drive set BE-40	Sans-fin roulement BE-40	2509488
40	Soporte caldero BE-40	Bowl holder set BE-40	Support cuve BE-40	2509489
41	Soporte micro caldero BE-40	Bowl microswitch holder set BE-40	Support microrrupteur cuve BE-40	2509490
42	Soporte micro protección BE-40	Protection microswitch holde set BE-40	Support microrrupteur protection BE-40	2509491
43	Tapa mandos BE-40	BE-40 controls cover set	Couvercle commandes BE-40	2509492
44	Tapón tubo 80X40	Tube plug set 80X40	Bouchon tube 80X40	2509493
45	Toma accesorios BE-40 R	Accessory Drive BE-40 R	Prise d'accessoires BE-40 R	2509611
46	Tacos de goma	Door limit set SK	Tampons porte SU-600 (4)	2052751
47	Adhesivo Sammic Ø60 plata	Sammic Adhesive Ø60 silver	Adhésif Sammic Ø60 argent	2509599
48	Cargador exterior BE-20/30/40	External loader BE-20/30/40	Chargeur extérieur BE-20/30/40	2509612
49	Cableado BE-20/BE-40 R	Electric wiring BE-20/BE-40 R	Câblage BE-20/BE-40 R	2509610
50	Detector magnetico D10P	Detector magnetic set D10P	Détecteur magnétique D10P	2509555
51	Eje engancho BM-41 R	Hook shaft BM-41 R	Axe crochet BM-41 R	2509615
52a	Cable manguera 3X1.5 (EU)	Hose wire 3X1.5 (EU)	Câble gaine 3X1.5 (EU)	2009654
52b	Cable manguera 3X14AWG 6-20P CL	Hose wire 3X14AWG 6-20P CL	Câble gaine 3X14AWG 6-20P CL	2509549
52c	Cable manguera 3X1.5 R	Hose wire 3x1,5R	Câble gaine 3X1.5 R	2509626
53	Visor armazón BE-40	Frame viewer BE-40	Ecran protecteur grille BE-40	2509598
54	Pasador LD-4 *12X30 inox	Bolt set LD-4 *12X30 ST.ST.	Goupilles LD-4 *12X30 INOX	2509519
55	Tapa trasera superior BE-40	Upper back cover BE-40	Couvercle arriere sup. BE-40	2509525
56	Tapa trasera inferior BE-40	Back cover - bottom BE-40	Couvercle arriere inf. BE-40	2509624



Nota: Todas estas especificaciones están sujetas a cambio sin previo aviso, debido a la permanente mejora del producto.  
 Note: These specifications are subject to change without prior notice due to continuous product improvement.  
 Note: Toutes ces spécifications peuvent être modifiées sans préavis dû à une permanente amélioration du produit.