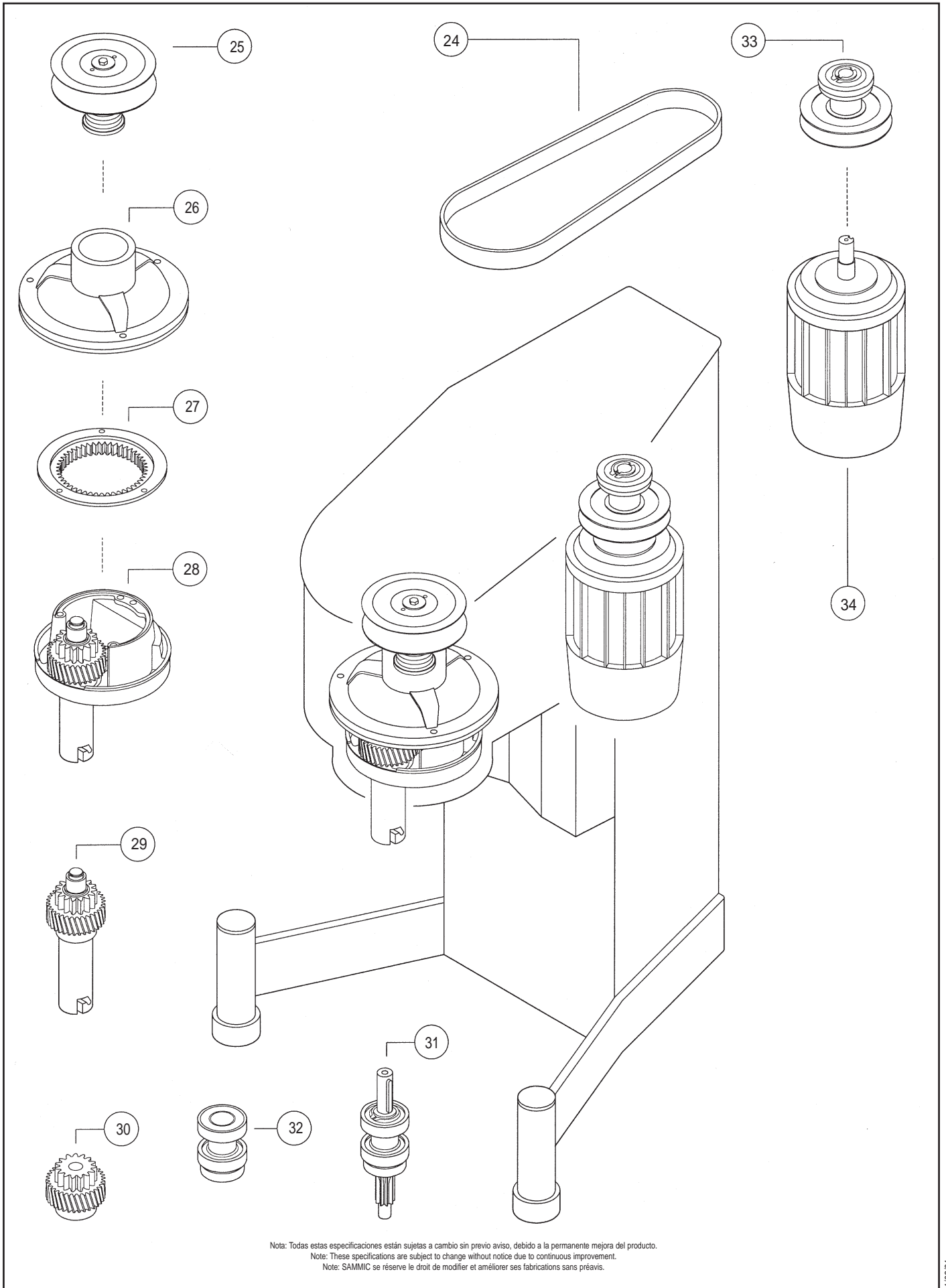


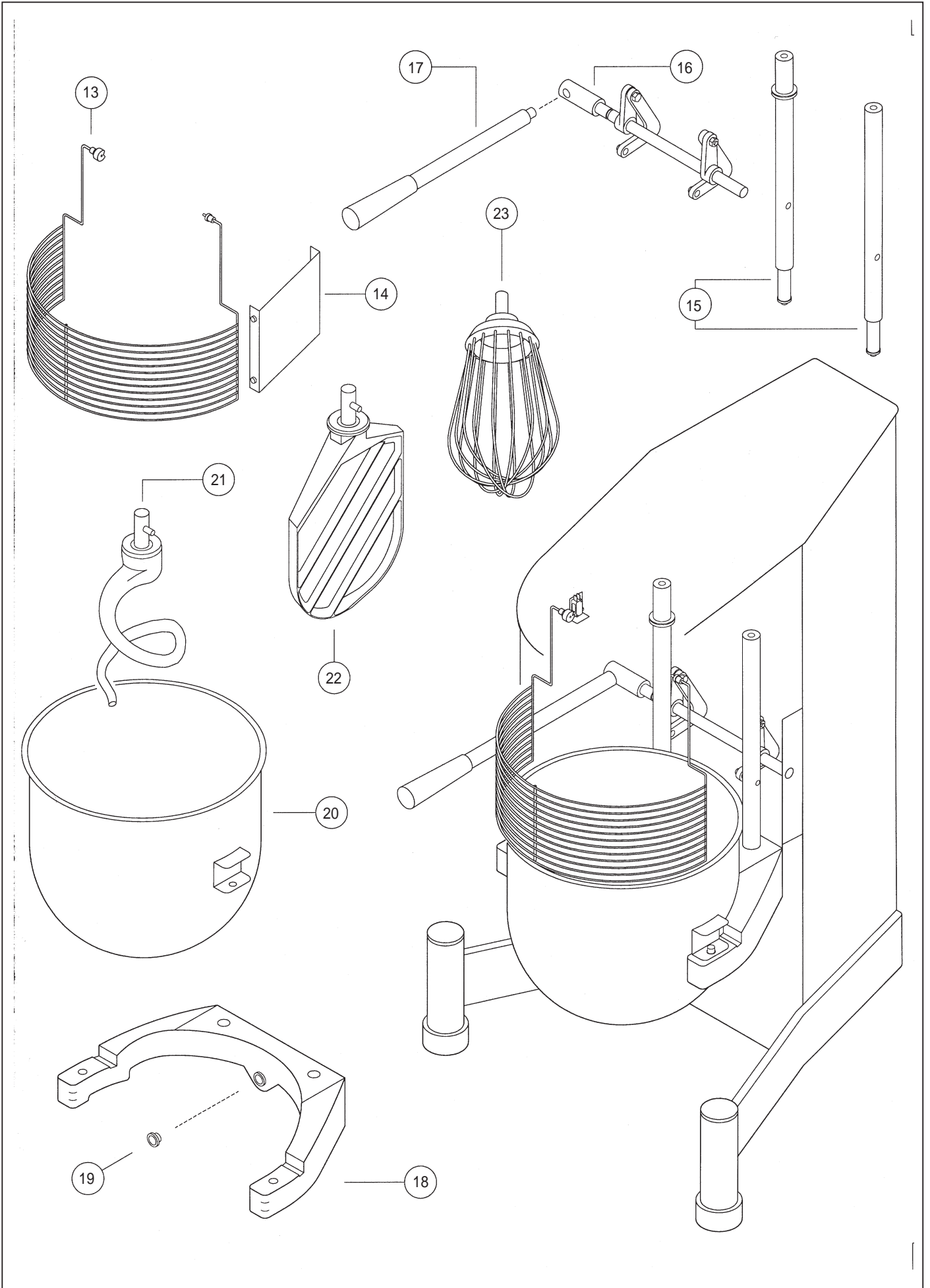
**BATIDORA-MEZCLADORA
BM-42**
**MIXER
BM-42**
**BATTEUR-MÉLANGEUR
BM-42**

N.	Denominación	Description	Dénomination	Cod.
1	Conjunto temporizador	Timer set	Ensemble temporisateur	2509157
2	Interruptor de marcha XB2 BC21	Start switch XB2 BA.21	Interrupteur de marche XB2 BA.21	2502960
3	Interruptor de parada XB2 BC.42	Stop switch XB2 BC.42	Interrupteur d'arrêt XB2 BC.42	2600145
4	Conjunto microrruptor	Microswitch set	Ensemble microrrupteur	2509124
5	Contactador III B9-4000 220/380 V.	Contactador B9-4000 220 V. HZ-50	Contacteur B9-4000 220 V- HZ-50	2600124
6	Relé 2,5-4 A LR1-D09308A65	Relay 2,5-4 A LR1-D09308A65	Relais 2,5-4 A LR1-D09308A65	2000720
7	Juego completo tapones/patas	Plug and metallic foot set	Ensemble bouchons et pieds métalliques	2509160
8	Tapa de mandos	Controls cover	Couvercle commandes	2503674
9	Conjunto cremallera	Rack set	Ensemble crémaillère	2509210
10	Conjunto regulador	Regulator set	Ensemble régulateur	2503554
11	Conjunto eje variador	Variator shaft set	Ensemble axe variateur	2509225
12	Conjunto palanca variador	Variator lever set	Ensemble levier variateur	2509133
13	Protector caldero "A"	Bowl protector "A"	Protection cuve "A"	2509285
14	Protector caldero "B"	Bowl protector "B"	Protection cuve "B"	2509230
15	Conjunto guías elevación caldero	Guides set bowl lifting	Ensemble guidages montée cuve	2509205
16	Conjunto eje elevación caldero	Shaft set bowl lifting	Ensemble axe montée cuve	2509250
17	Conjunto palanca elevación caldero	Lever set bowl lifting	Ensemble levier montée cuve	2509163
18	Conjunto soporte caldero	Bowl support set	Ensemble support cuve	2509290
19	Guía trasera caldero	Bowl rear guide	Guidage arrière cuve	2503432
20a	Caldero 40 l	S.steel bowl 40 l	Cuve inox. 40 l	1500141
20b	Caldero 20 l	S.steel bowl 20 l	Cuve inox. 20 l	1500085
21a	Conjunto gancho amasador 40 l	Kneading tool set 40 l	Ensemble outil pétriseur 40 l	2503406
21b	Conjunto gancho amasador 20 l	Kneading tool set 20 l	Ensemble outil pétriseur 20 l	2503742
22a	Conjunto paleta amasadora 40 l	Beating tool set 40 l	Ensemble outil batteur 40 l	2503466
22b	Conjunto paleta amasadora 20 l	Beating tool set 20 l	Ensemble outil batteur 20 l	2503748
23a	Conjunto mezcladora 40 l	Mixing tool set 40 l	Ensemble outil mélangeur 40 l	2503288
23b	Conjunto mezcladora 20 l	Mixing tool set 20 l	Ensemble outil mélangeur 20 l	2503760
24	Correa 20-6-900	Belt 20/6/900	Courroie 20/6/900	2503368
25	Conjunto polea variador receptora	Variator driven pulley set	Ensemble poulie réceptrice variateur	2509275
26	Carcasa superior	Upper frame	Capot supérieur	2503308
27	Corona Z-45	Z-45 Crown gear	Couronne Z-45	2503362
28	Conjunto porta-util	Tool-holder set	Ensemble porte-outil	2509280
29	Conjunto eje porta-util	Tool-holder shaft set	Ensemble axe porte-outil	2509220
30	Conjunto engranes eje porta-util	Tool-holder pinions set	Ensemble pignons axe porte-outil	2509232
31	Conjunto eje planetario	Planetary shaft set	Ensemble axe planétaire	2509215
32	Conjunto rod. eje planetario	Planetary shaft bearings set	Ensemble roulements axe planétaire	2509233
33	Conjunto polea variador motriz	Variator driving pulley set	Ensemble poulie motrice variateur	2509270
34	Conjunto motor trifásico	Three phase motor set	Ensemble moteur triphasé	2509245



Nota: Todas estas especificaciones están sujetas a cambio sin previo aviso, debido a la permanente mejora del producto.
 Note: These specifications are subject to change without notice due to continuous improvement.
 Note: SAMMIC se réserve le droit de modifier et améliorer ses fabrications sans préavis.

BM-42



BM-42

