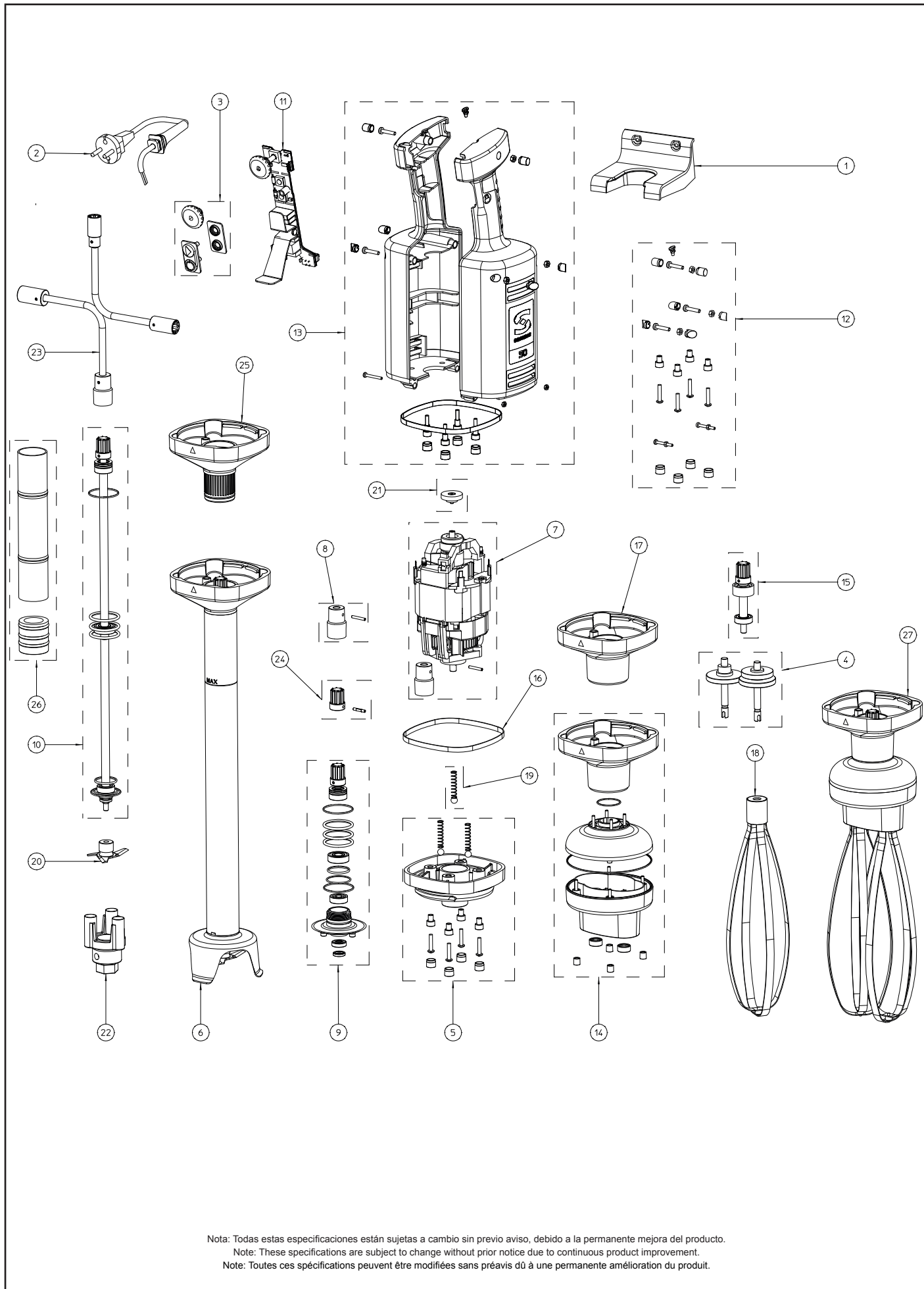


XM- 50



Nota: Todas estas especificaciones están sujetas a cambio sin previo aviso, debido a la permanente mejora del producto.
 Note: These specifications are subject to change without prior notice due to continuous product improvement.
 Note: Toutes ces spécifications peuvent être modifiées sans préavis dû à une permanente amélioration du produit.

**ELECTROPORTATILES
XM-50**
**ELECTROPORTABLE
XM-50**
**MIXER
XM-50**

| N. | Denominación | Description | Dénomination | Cod. |
|-----|-------------------------------|------------------------------|-------------------------------|---------|
| 1a | Soporte pared accesorios XM | Accessories wall support XM | Support mural accessoires XM | 4039288 |
| 1b | Soporte pared bloque motor XM | Motor block wall support XM | Support mural bloc moteur XM | 4039290 |
| 2a | Cable 230/50/1 AUS | Wire 230/50/1 AUS | Câble 230/50/1 AUS | 4039344 |
| 2b | Cable 230/50/1 | Wire 230/50/1 | Câble 230/50/1 | 4039346 |
| 2c | Cable 230/50/1 UK | Wire 230/50/1 UK | Câble 230/50/1 UK | 4039348 |
| 2d | Cable 120/60/1 | Wire 120/60/1 | Câble 120/60/1 | 4039350 |
| 3 | Pulsador | Button | Bouton poussoir | 4039354 |
| 4 | Ejes agitador | Whisk shaft | Axes agitateur | 4039356 |
| 5 | Conexión rápida bloque motor | Quick connection motor block | Connexion rapide bloc moteur | 4039362 |
| 6a | Brazo MA-51 | Arm MA-51 | Bras MA-51 | 3030685 |
| 6b | Brazo MA-52 | Arm MA-52 | Bras MA-52 | 3030687 |
| 7a | Motor 230/50-60/1 | Motor 230/50-60/1 | Moteur 230/50-60/1 | 4039370 |
| 7b | Motor 120/60/1 | Motor 120/60/1 | Moteur 120/60/1 | 4039372 |
| 8 | Acoplamiento motor eje | Shaft motor coupling | Accouplement moteur axe | 4039378 |
| 9 | Retenes eje | Shaft retainers | Joints axe | 4039380 |
| 10a | Eje XM-51 | Shaft XM-51 | Axe XM-51 | 4039382 |
| 10b | Eje XM-52 | Shaft XM-52 | Axe XM-52 | 4039384 |
| 11a | Placa electrónica 230V MM | Print 230V MM | Plaque électronique 230V MM | 4039388 |
| 11b | Placa electrónica 230V MM-V | Print 230V MM-V | Plaque électronique 230V MM-V | 4039390 |
| 11c | Placa electrónica 120V MM | Print 120V MM | Plaque électronique 120V MM | 4039392 |
| 11d | Placa electrónica 120V MM-V | Print 120V MM-V | Plaque électronique 120V MM-V | 4039394 |
| 12 | Tapones + tornillos | Plugs + screws | Bouchons + vis | 4039396 |
| 13a | Carcasas MM | Frames MM | Carcasses MM | 4039398 |
| 13b | Carcasas MM-V | Frames MM-V | Carcasses MM-V | 4039400 |
| 14 | Carcasa reductora BA-50 | Reducing frame BA-50 | Carcasse reductrice BA-50 | 4039404 |
| 15 | Eje reductora BA-50 | Reducing shaft BA-50 | Axe réducteur BA-50 | 4039406 |
| 16 | Embellededor | Adornment | Enjoliveur | 4039408 |
| 17 | Conexión rápida BA-50 | Quick connection BA-50 | Connexion rapide BA-50 | 4039410 |
| 18 | Agitador | Whisk | Agitateur | 4039357 |
| 19 | Bola y muelle | Ball and spring | Boule et ressort | 4039282 |
| 20 | Cuchilla brazo | Arm blade | Couteau bras | 4039412 |
| 21 | Imán | Magnet | Aimant | 4039105 |
| 22 | Llave cierre turbina | Turbine lock key | Clé fermeture turbine | 4031236 |
| 23 | Util bloqueo cuchillas XM | Blocking blades tool XM | Outil blocage couteaux XM | 9990510 |
| 24 | Acoplamiento eje | Shaft coupling | Accouplement axe | 4039377 |
| 25 | Conexión rápida | Quick connection | Connexion rapide | 4039387 |
| 26 | Casquillo central BXL | Central washer BXL | Bague centrale BXL | 4039128 |
| 27 | Brazo batidor BA-50 | Whisk BA-50 | Fouet BA-50 | 3030696 |