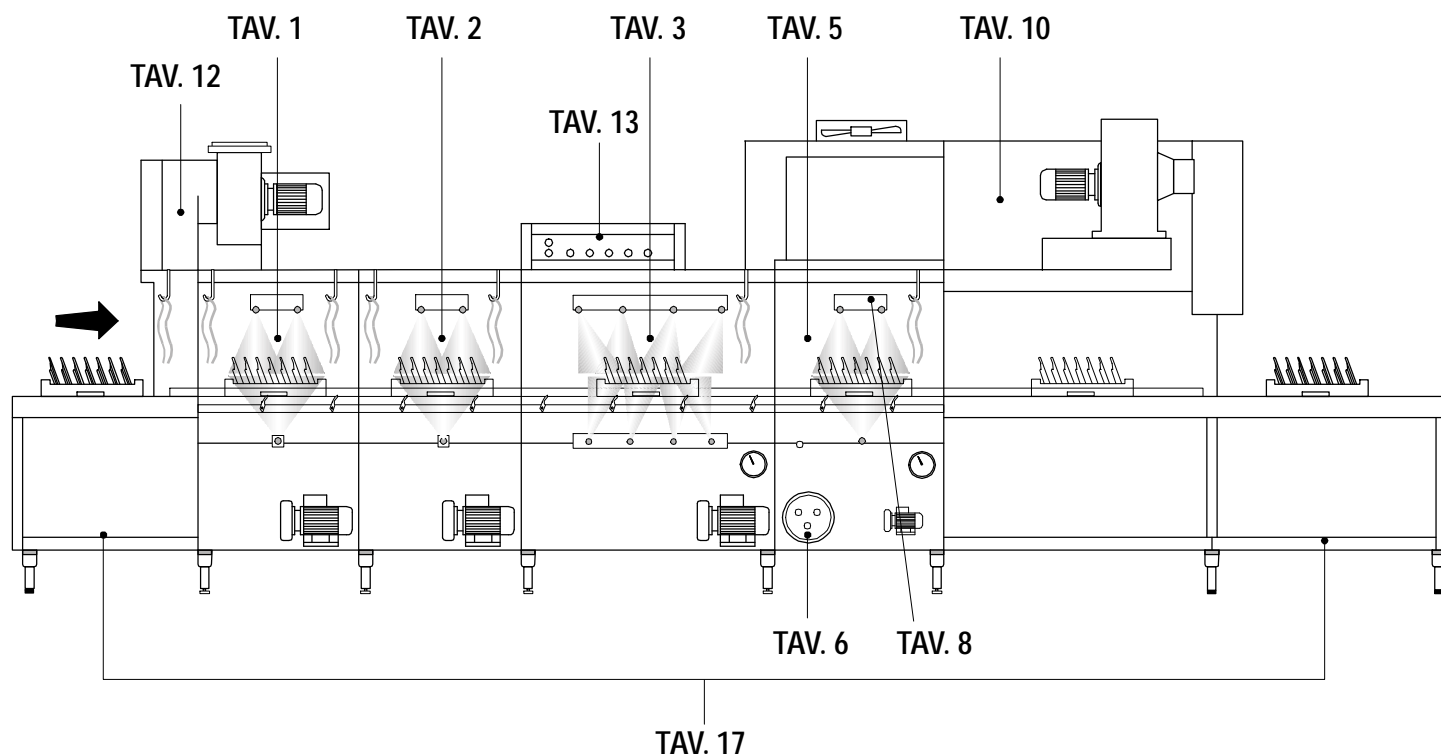


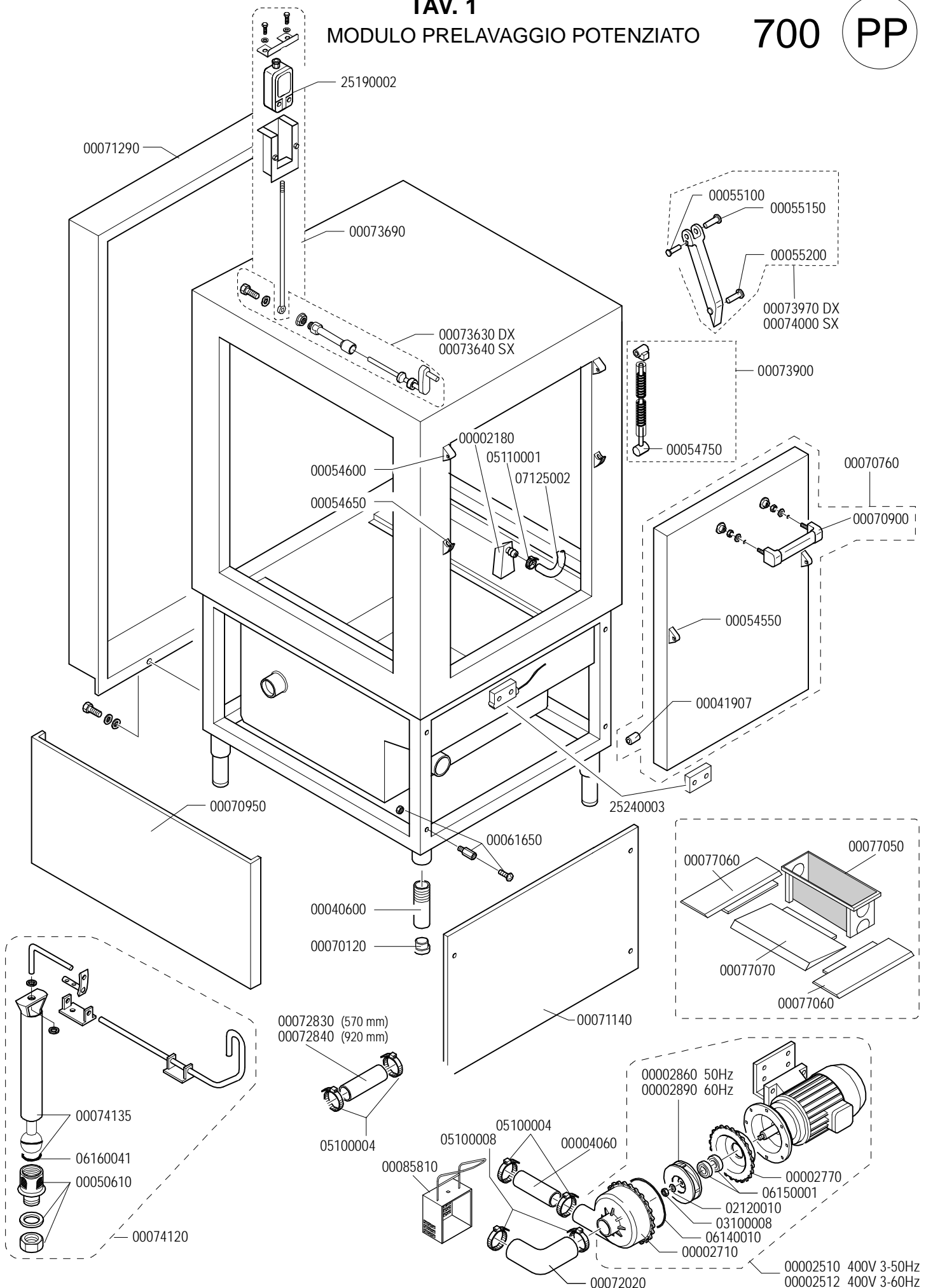
INDICE ESPLOSI MACCHINE A TRAINO



TAV. 1	MODULO PRELAVAGGIO POTENZIATO 700 PP	TAV. 11	CAPPA ASPIRAZIONE CA10
TAV. 2	MODULO PRIMO LAVAGGIO 700 1L	TAV. 12	CAPPA ASPIRAZIONE CACV10
TAV. 3	MODULO LAVAGGIO POTENZIATO 1100 LP	TAV. 13	QUADRO ELETTRICO
TAV. 4	MODULO LAV. POT. AD ANGOLO 1100 LPA	TAV. 14	PARASPRUZZI ENTRATA E USCITA
TAV. 5	MODULO DOPPIO RISCIAQUO 700 2R	TAV. 15	CURVA 90° MOTORIZZATA
TAV. 6	BOILER RISCIAQUO EL VP	TAV. 16	CURVA 180° MOTORIZZATA
TAV. 7	GRUPPO COLLETTORI PRELAVAGGIO ET700	TAV. 17	TAVOLI E RIPIANI
TAV. 8	GRUPPO COLLETTORI LAVAGGIO E1100	TAV. 18	TAVOLI DI PRELAVAGGIO
TAV. 9	GRUPPO COLLETTORI RISCIAQUO ET	TAV. 19	MOVIMENTO TRAINO
TAV. 10	MODULO ASCIUGATURA	TAV. 20	TENDE (a-b-c)

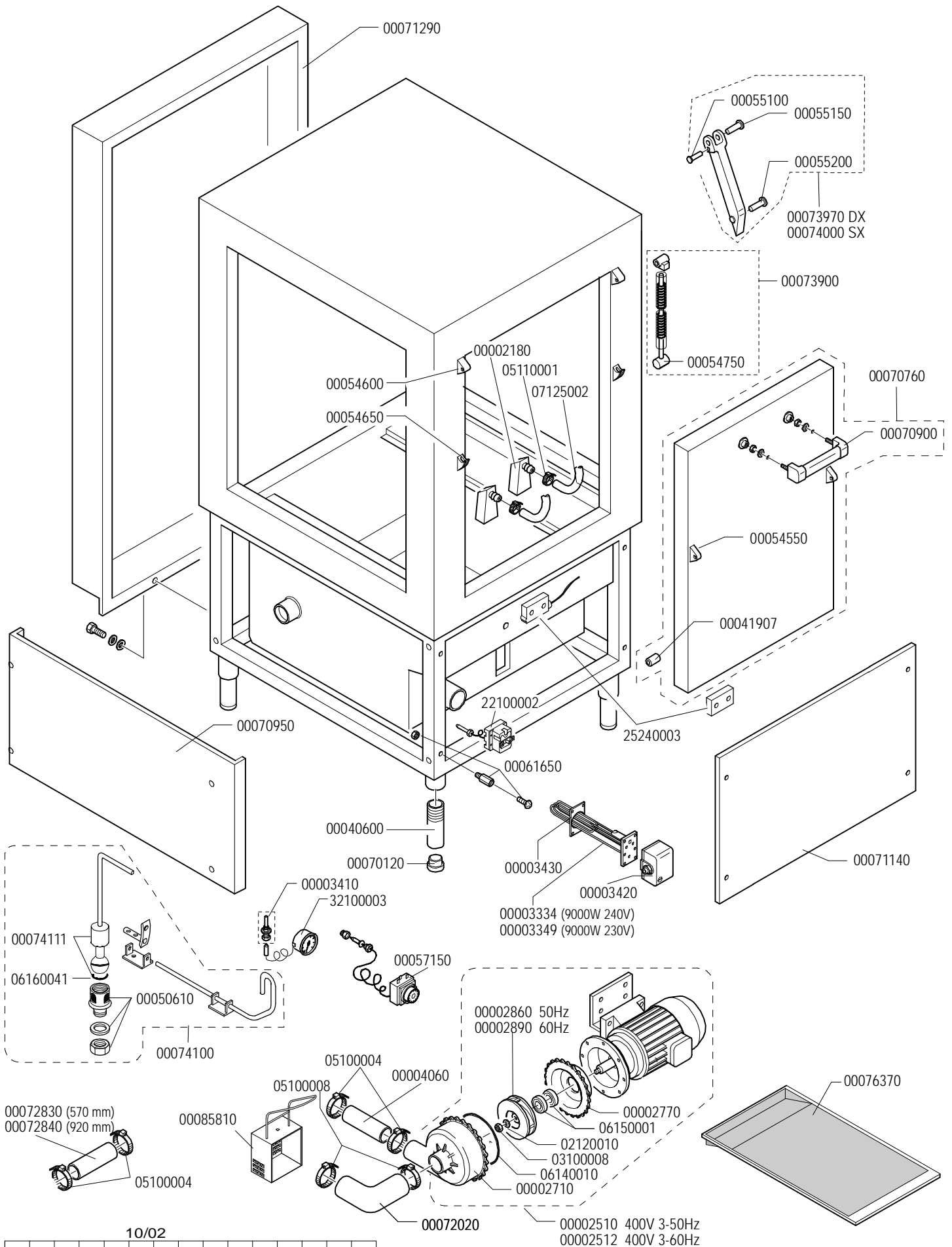
TAV. 1 MODULO PRELAVAGGIO POTENZIATO

700 PP



TAV. 2
MODULO PRIMO LAVAGGIO

700 **1L**

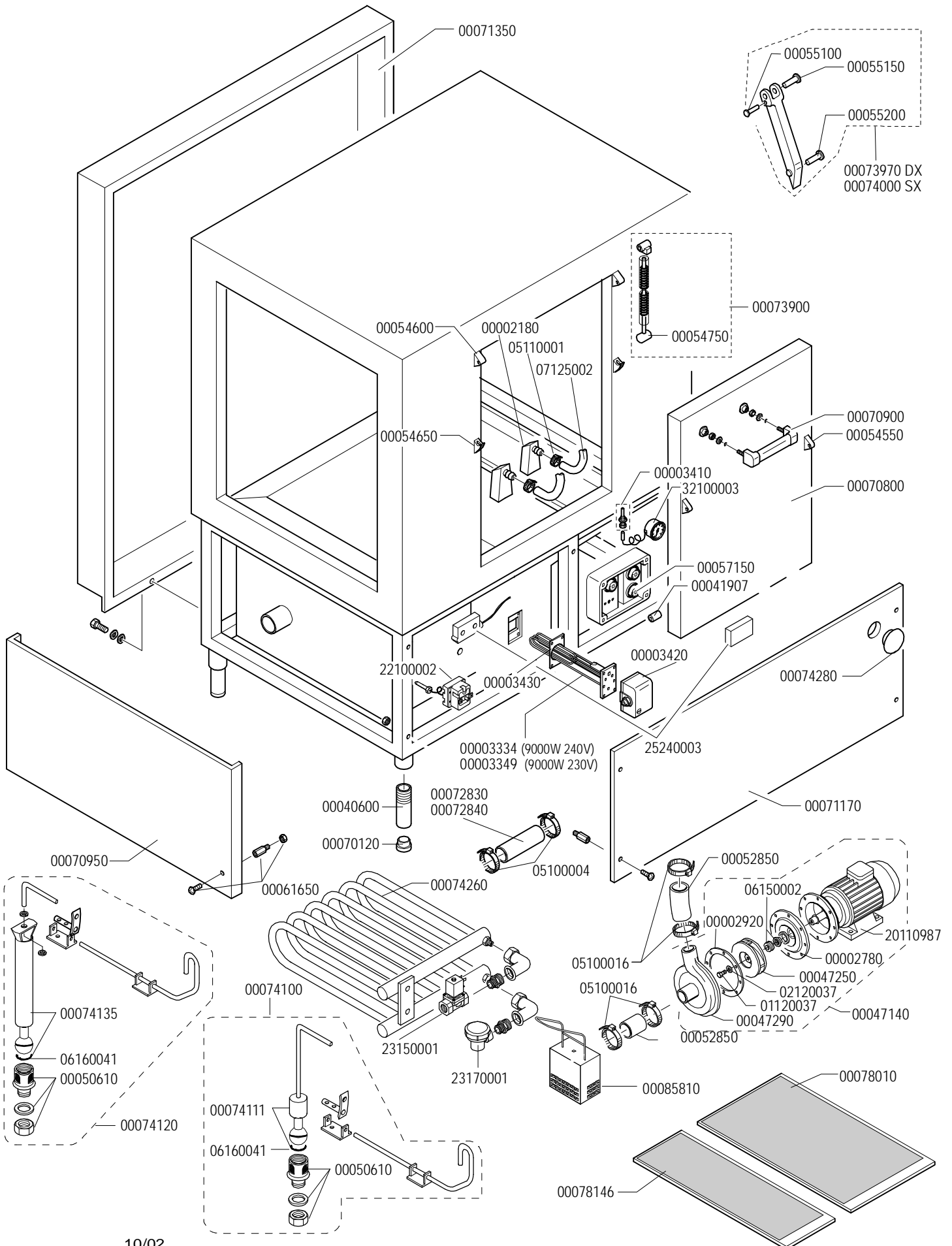


10/02

●	2	3	4	5	6	7	8	9	10	11	12	13	14	15
---	---	---	---	---	---	---	---	---	----	----	----	----	----	----

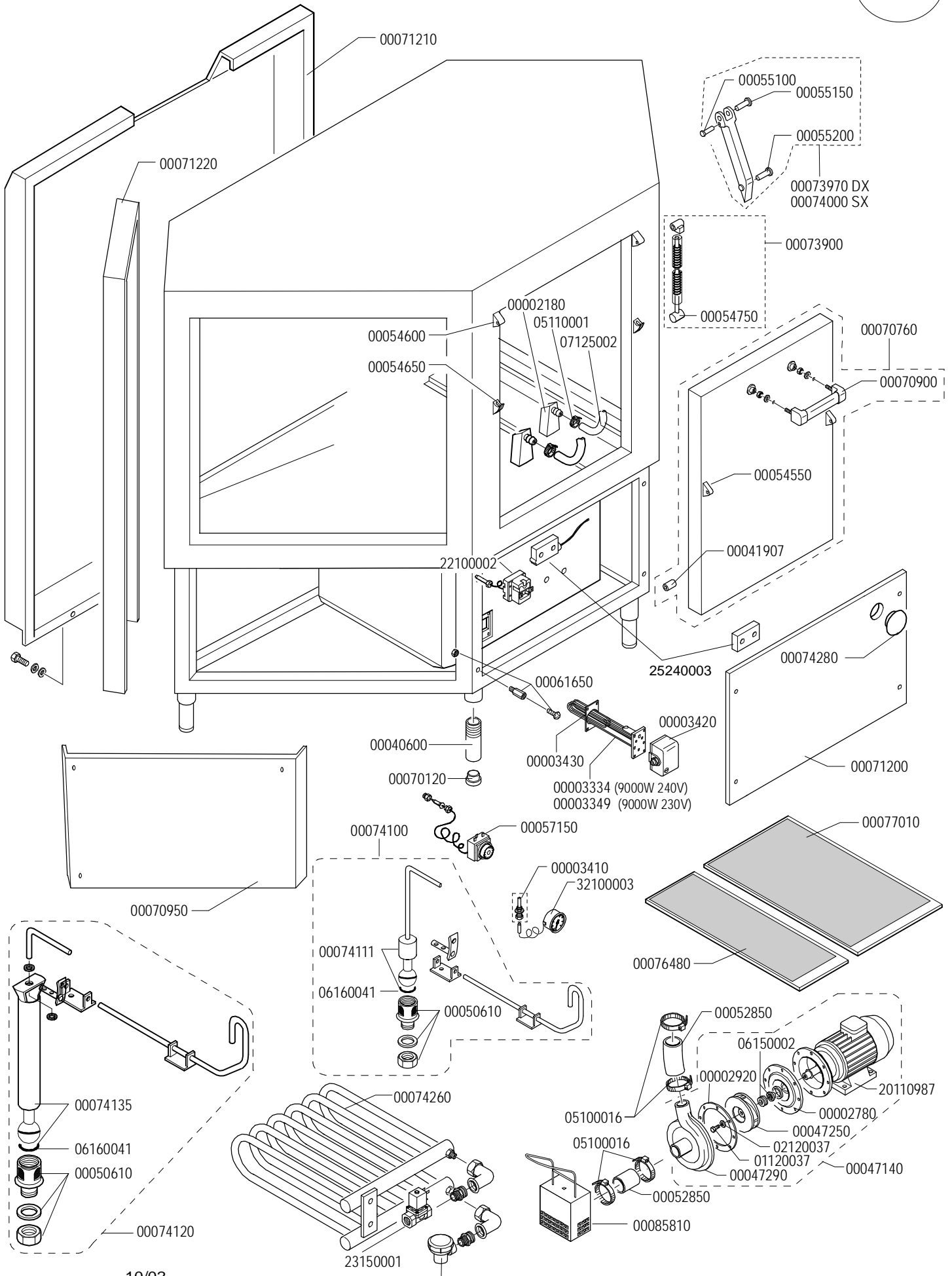
TAV. 3
MODULO LAVAGGIO POTENZIATO

1100 LP



TAV. 4

MODULO LAVAGGIO POTENZIATO AD ANGOLO 1100 LPA



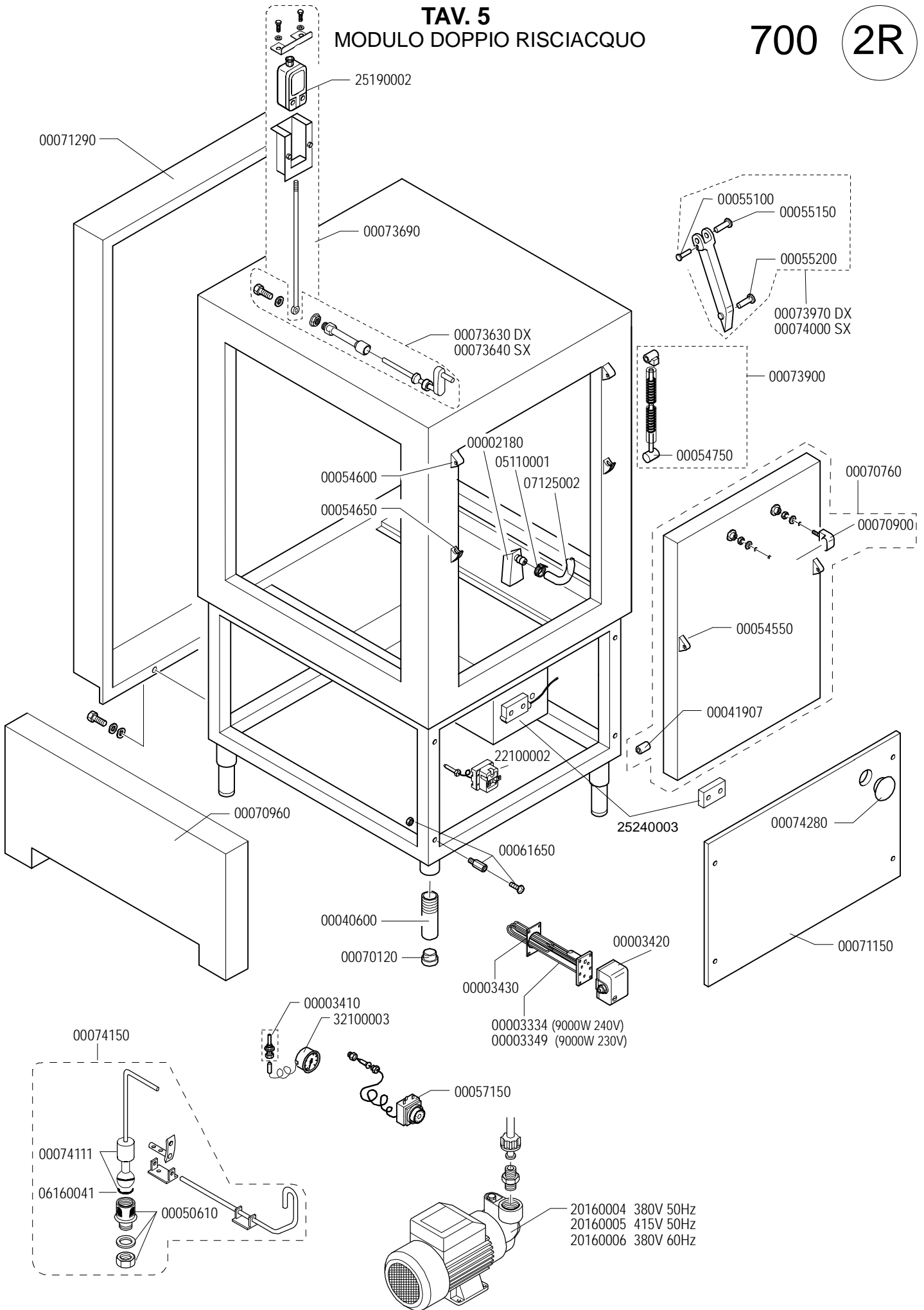
10/02

●	2	3	4	5	6	7	8	9	10	11	12	13	14	15
---	---	---	---	---	---	---	---	---	----	----	----	----	----	----

23170001

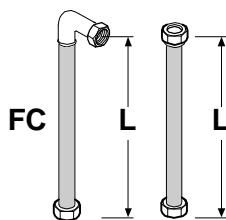
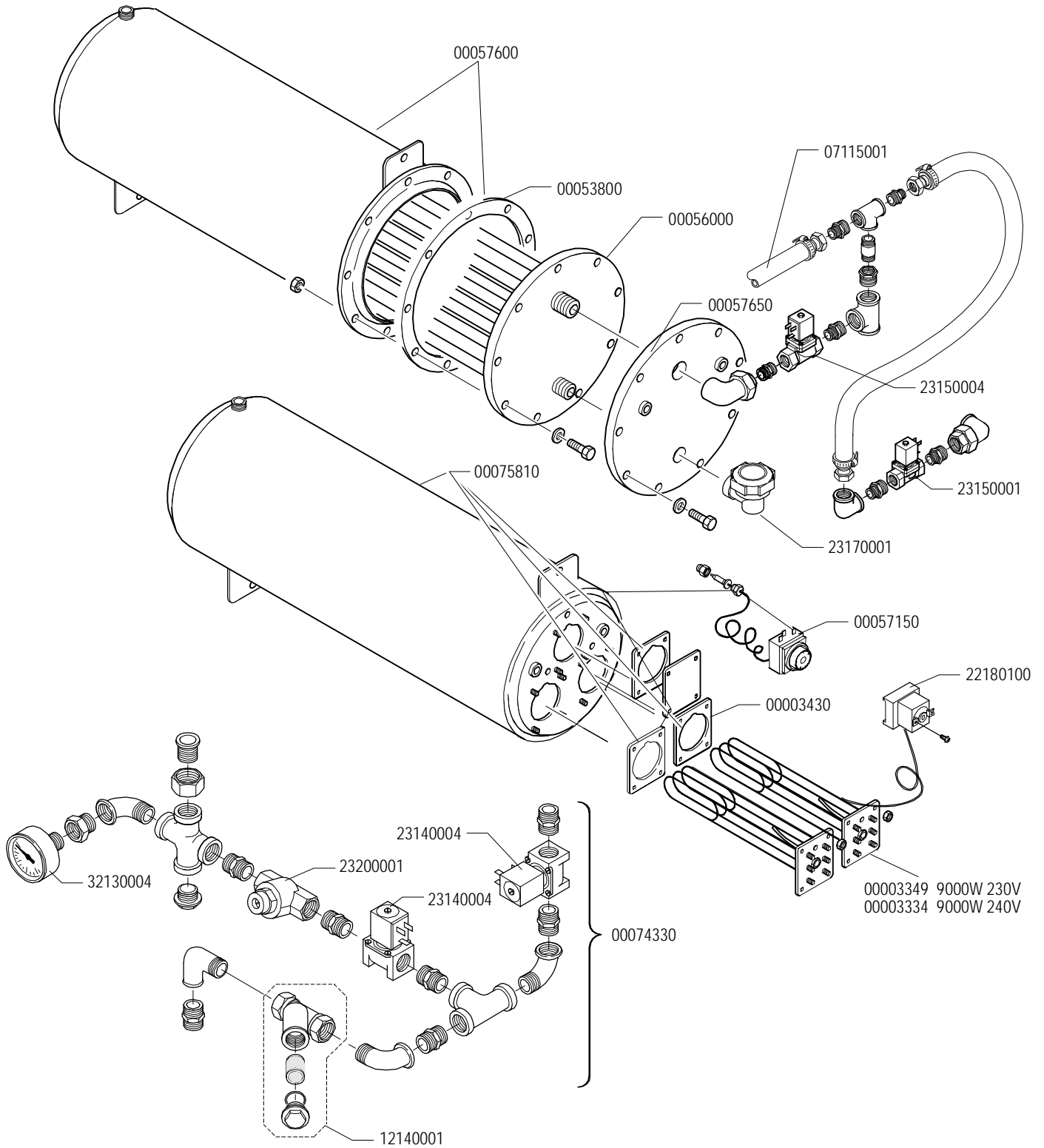
TAV. 5 MODULO DOPPIO RISCIAQUO

700 **2R**



TAV. 6

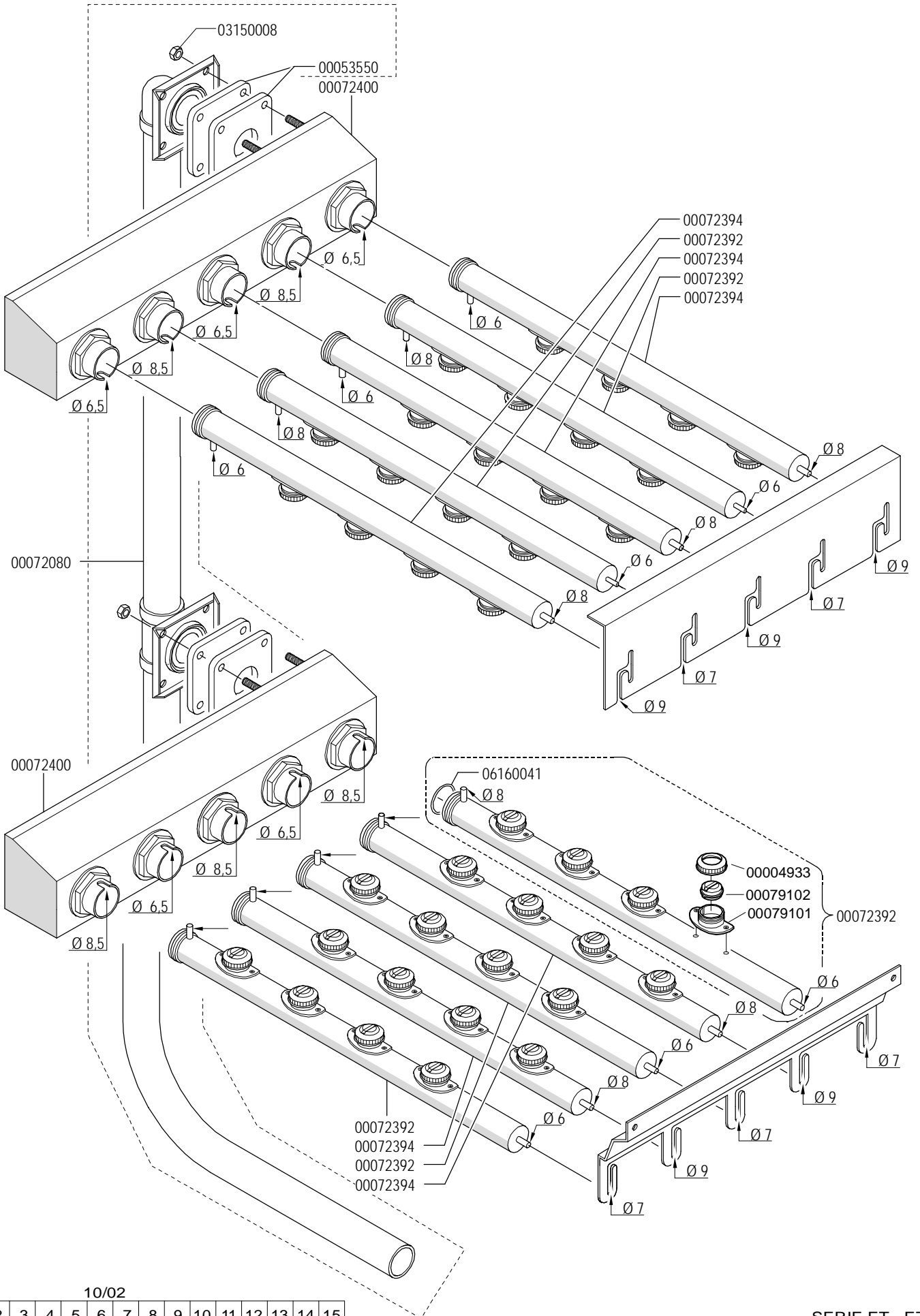
BOILER RISCIAQUO EL VP



TUBI FLESSIBILI	
n° cat.	L = mm
00053060	750
00053090	1000
00053040	560 FC
00053130	1250 FC

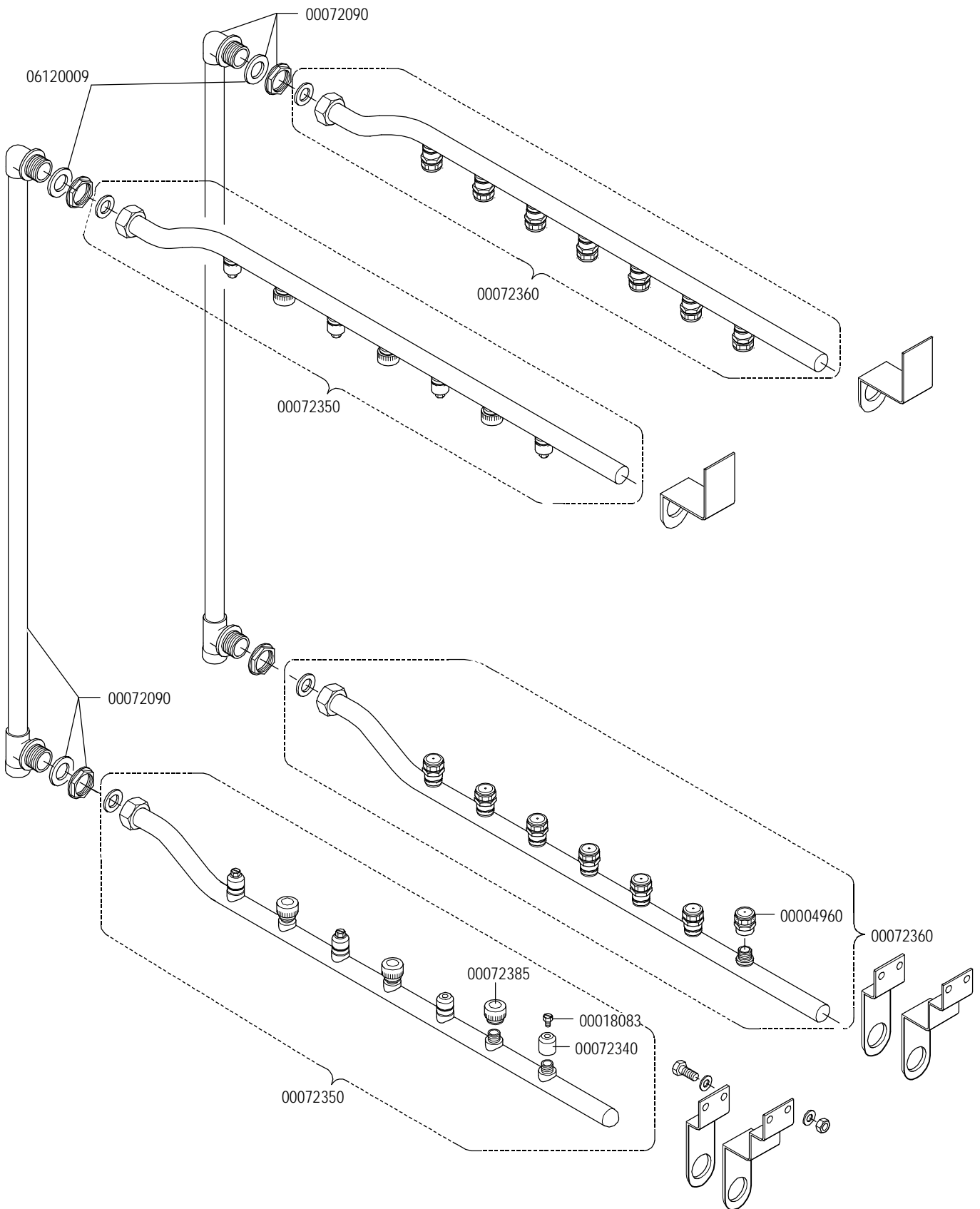
TAV. 8

GRUPPO COLLETTORI LAVAGGIO (modulo 1100)



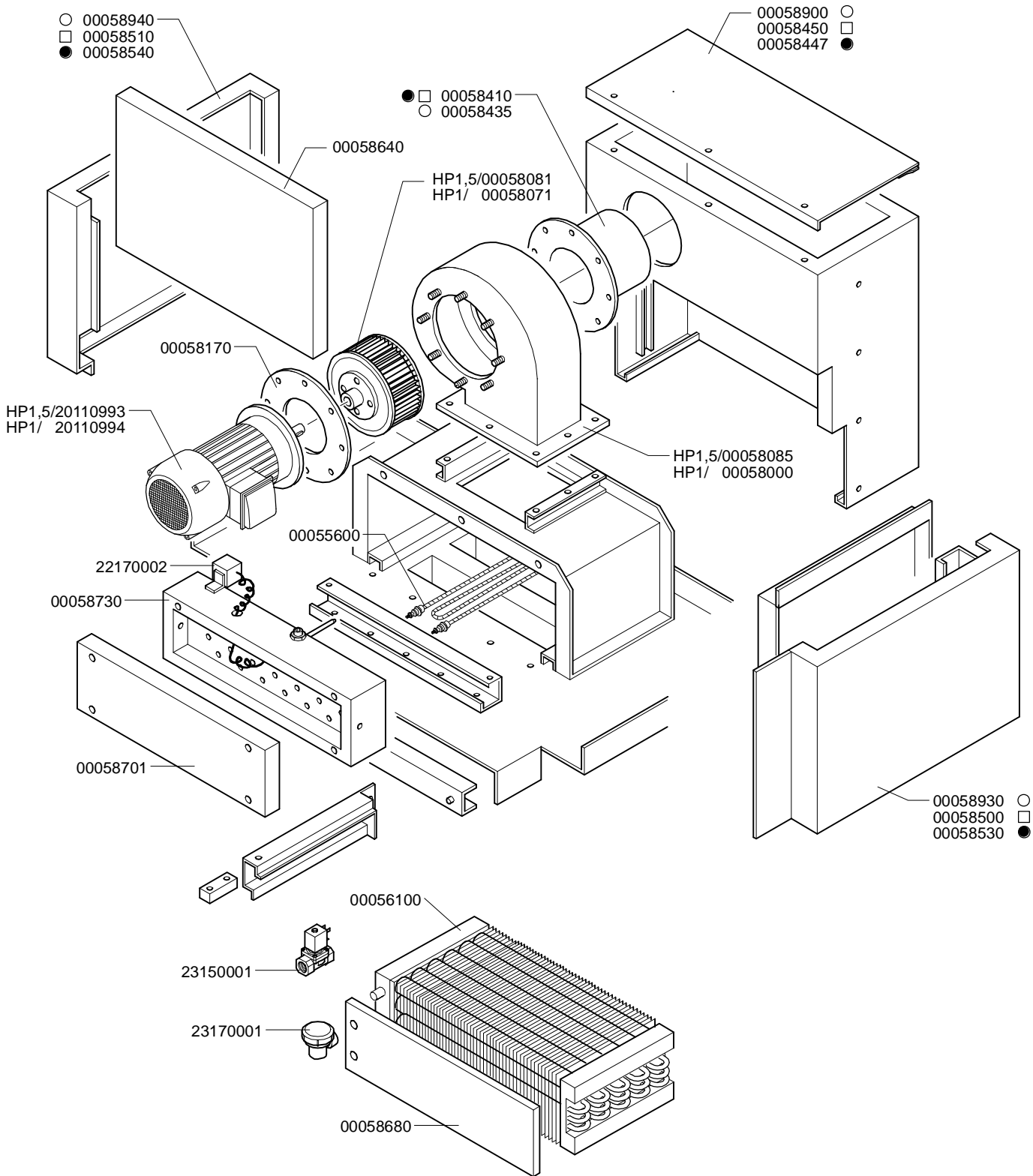
TAV. 9

GRUPPO COLLETTORI DI RISCIAQUO "ET"



TAV. 10

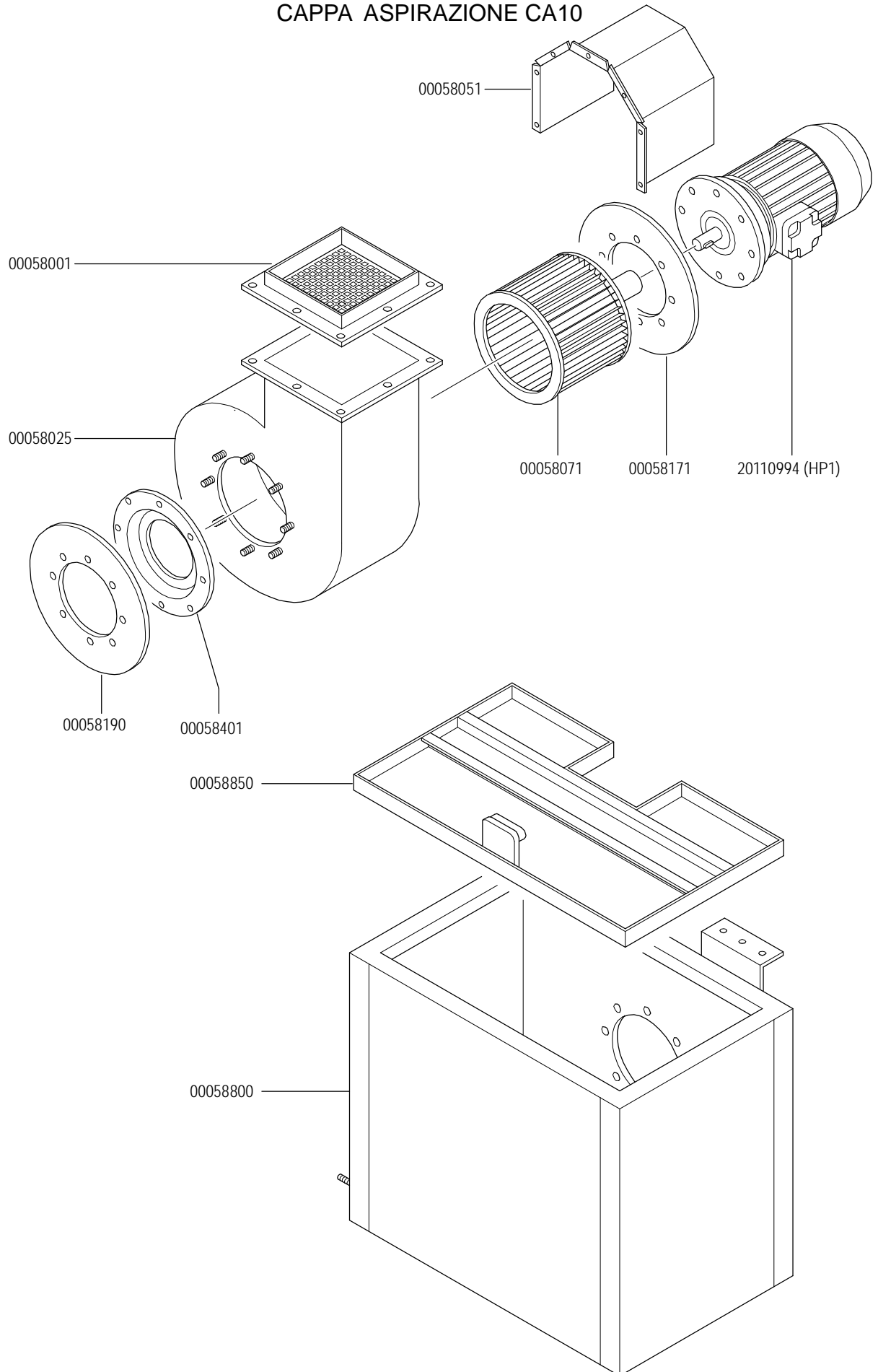
MODULO ASCIUGATURA



IA 600 ○
 IA 850 □
 IA 1150 ●

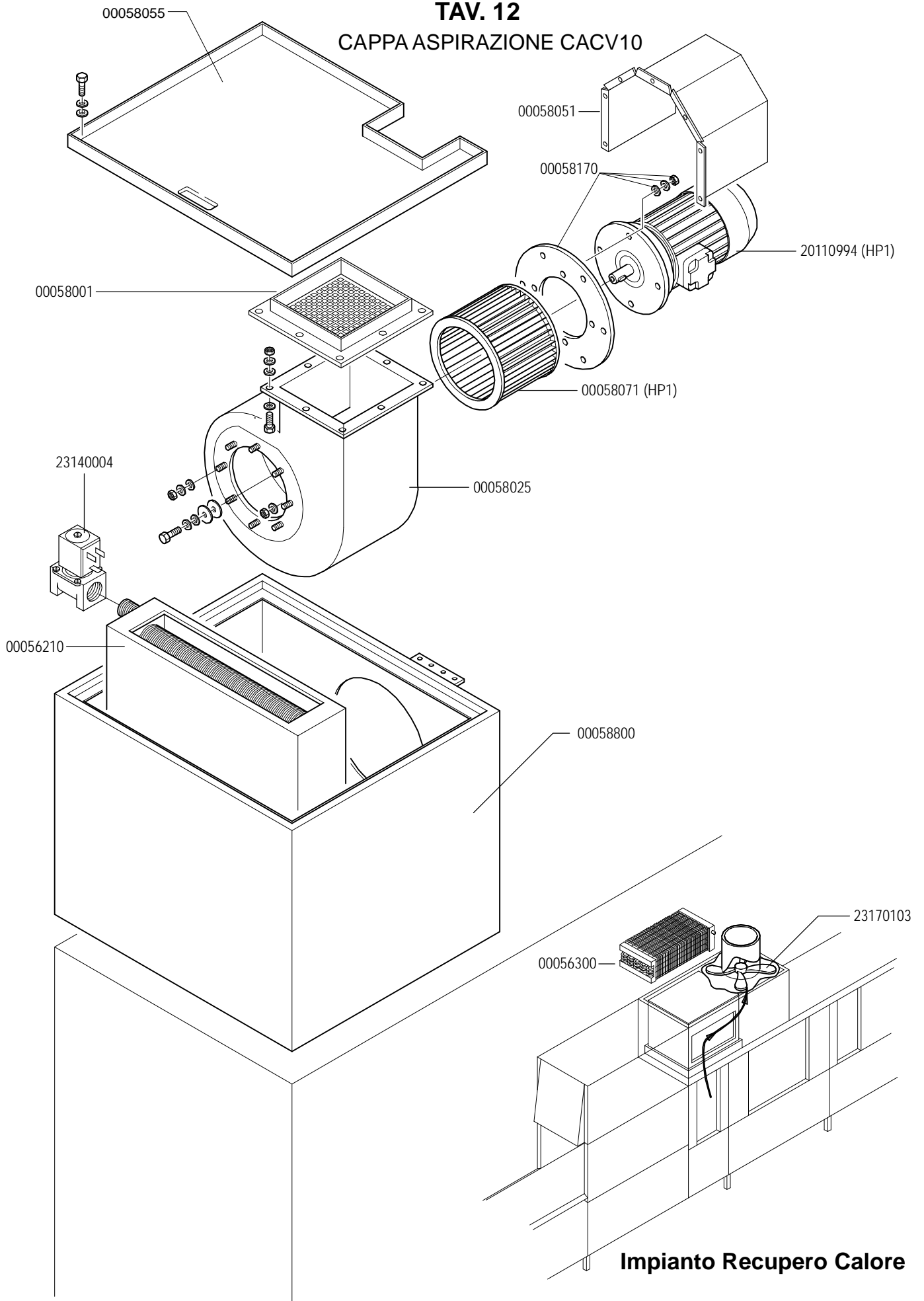
TAV. 11

CAPPA ASPIRAZIONE CA10



TAV. 12

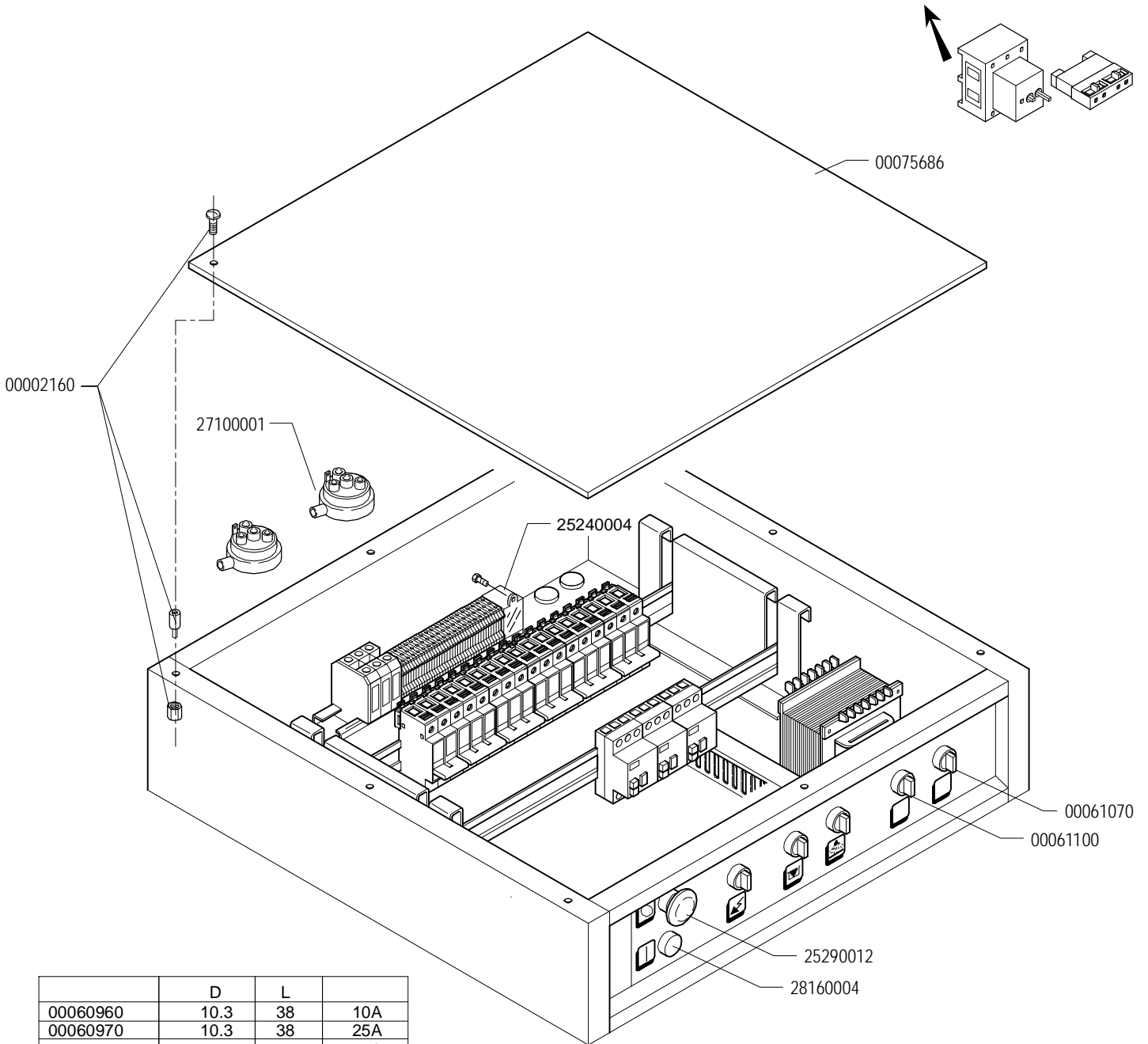
CAPPA ASPIRAZIONE CACV10



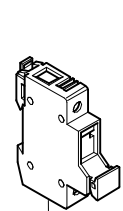
TAV. 13

QUADRO ELETTRICO PER LAVASTOVIGLIE A TRAINO

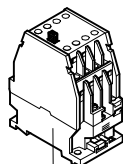
INTERRUTTORE MAGNETO TERMICO		
N° CAT.	SIGLA	TARATURA
00061211	GV2 ME06	1-1.6A
00061221	GV2 ME08	2.5-4A
00061241	GV2 ME14	6-10A
00061251	GV2 ME07	1.6-2.5A
00061261	GV2 ME20	10-16A



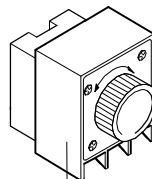
	D	L	
00060960	10.3	38	10A
00060970	10.3	38	25A
00060980	10.3	38	32A



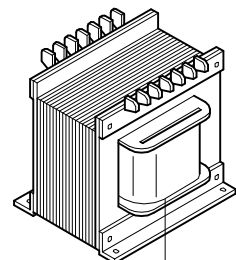
37170001



00060670 LC1D0900B7 24V
00074570 LC1D1800B7 24V



26100053

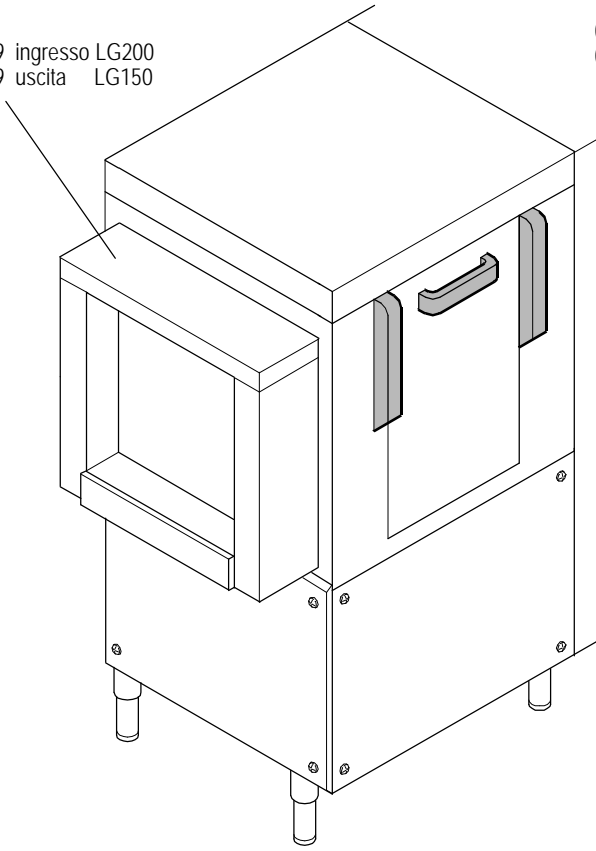


34100011 330VA
34100010 160VA

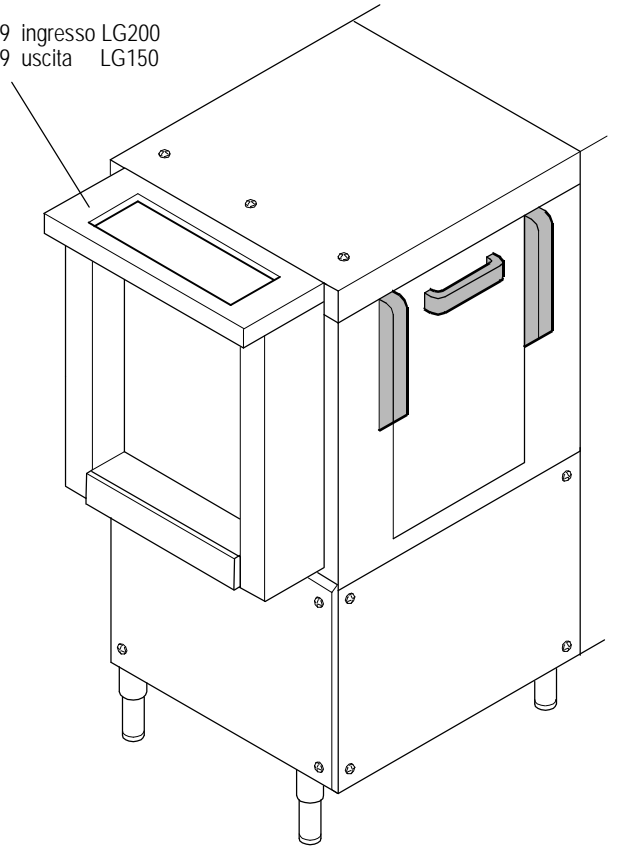
TAV. 14

PARASPRUZZI ENTRATA E USCITA

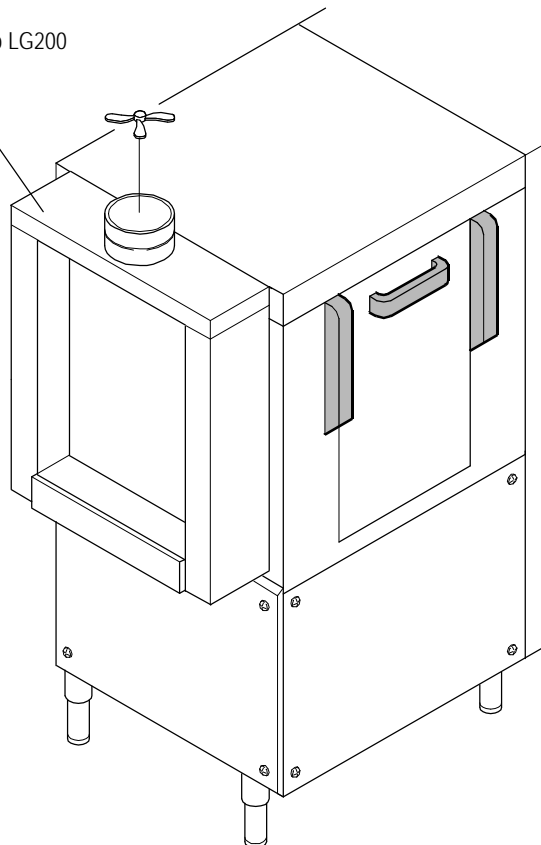
00070019 ingresso LG200
00070029 uscita LG150



00070659 ingresso LG200
00070689 uscita LG150

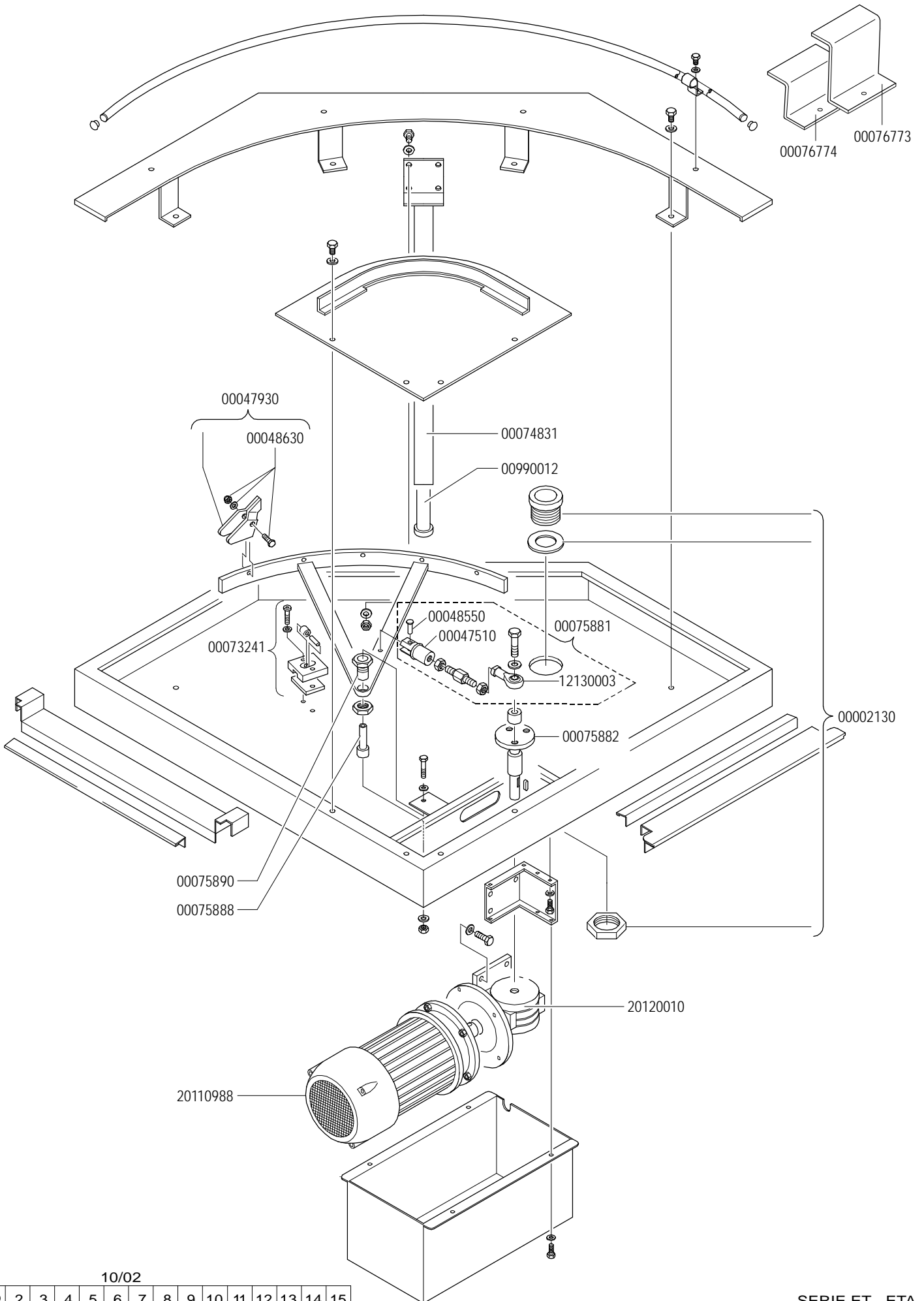


00070668 ingresso LG200



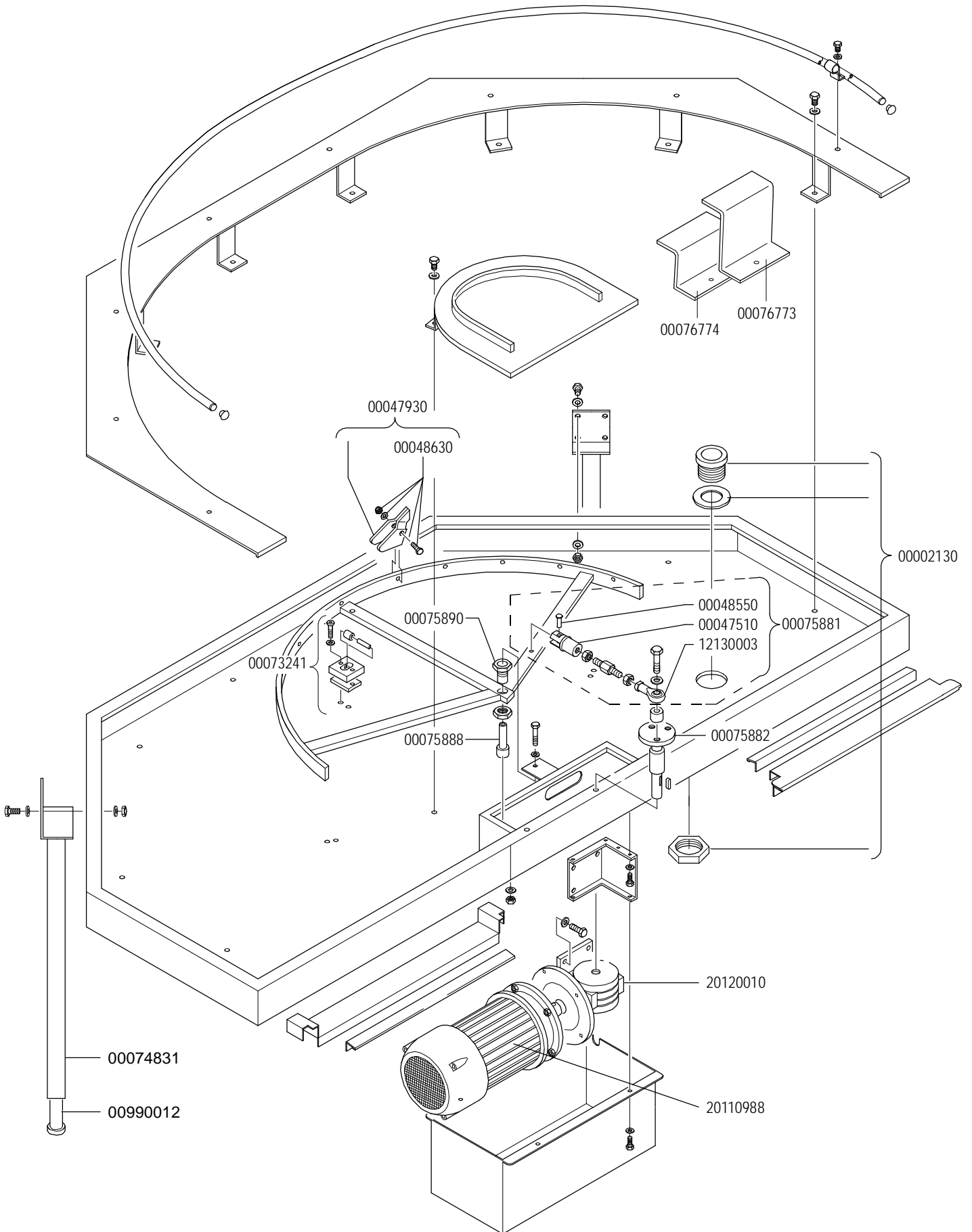
TAV. 15

CURVA 90° MOTORIZZATA



TAV. 16

CURVA 180° MOTORIZZATA

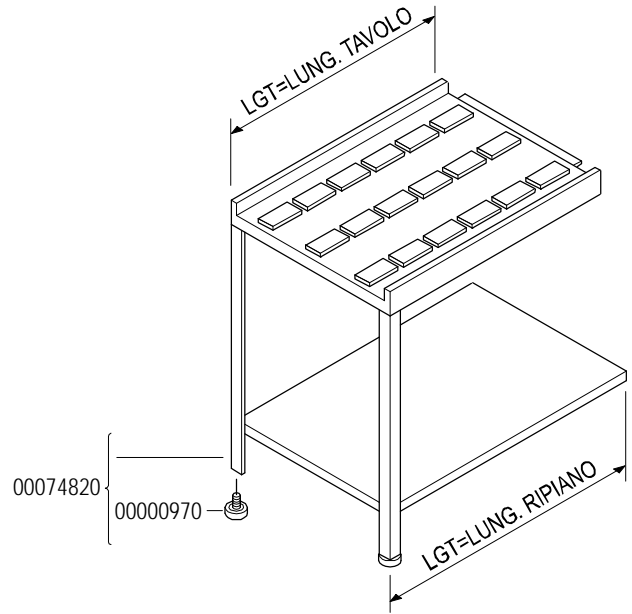
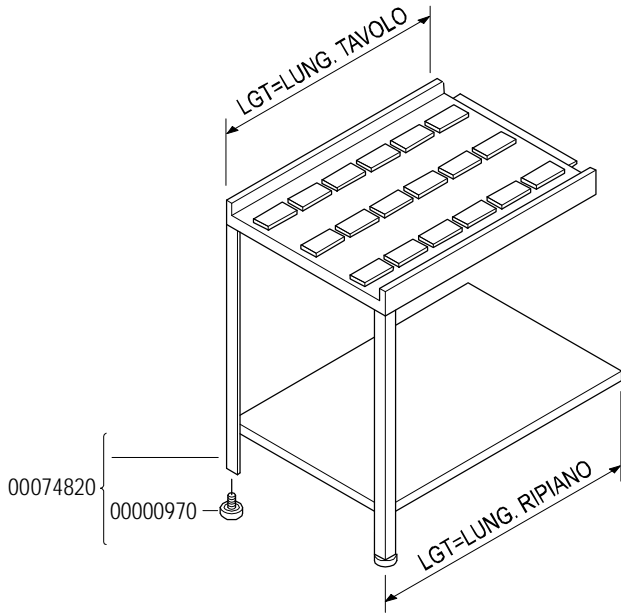


10/02

●	2	3	4	5	6	7	8	9	10	11	12	13	14	15
---	---	---	---	---	---	---	---	---	----	----	----	----	----	----

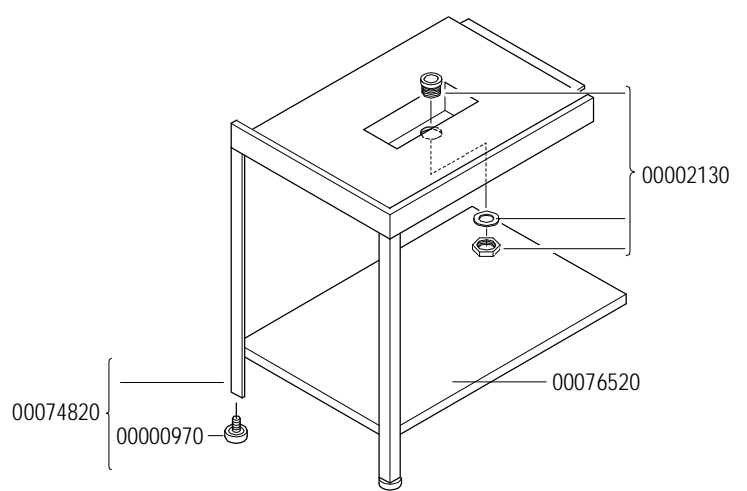
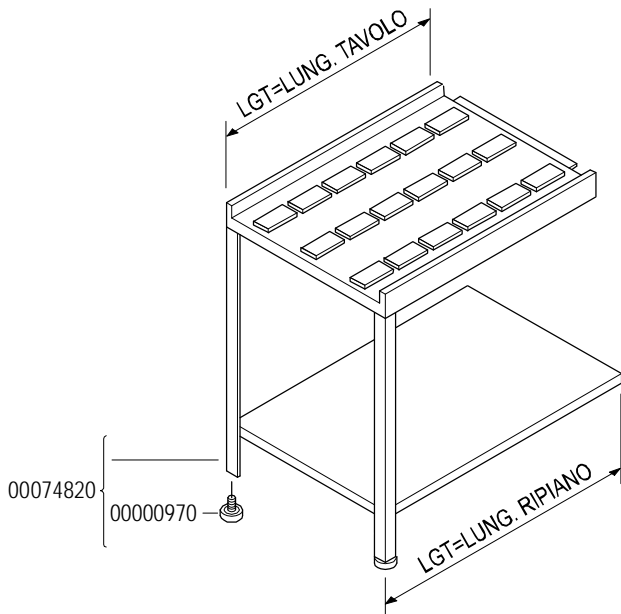
TAV.17

TAVOLI E RIPIANI PER LAVASTOVIGLIE A TRAINO



	TAVOLO	RIPIANO	GAMBA COMPLETA
DAB 280	LGT=550mm 00074840	LGR=750mm 00074860	00074820
DAB 281	LGT=1000mm 00062800	LGR=1200mm 00074740	00074820
DAB 282	LGT=1500mm 00062900	LGR=1700mm 00074760	00074820
DAB 283	LGT=1800mm 00074770	LGR=2000mm 00074780	00074820

	TAVOLO	RIPIANO	GAMBA COMPLETA	MICRO FINE CORSA
DAB 284	LGT=550mm 00074840	LGR=700mm 00062550	00074820	00063350
DAB 285	LGT=1000mm 00062800	LGR=1150mm 00063301	00074820	00063350
DAB 286	LGT=1500mm 00062900	LGR=1650mm 00062950	00074820	00063350
DAB 287	LGT=1800mm 00063001	LGR=2150mm 00063050	00074820	00063350

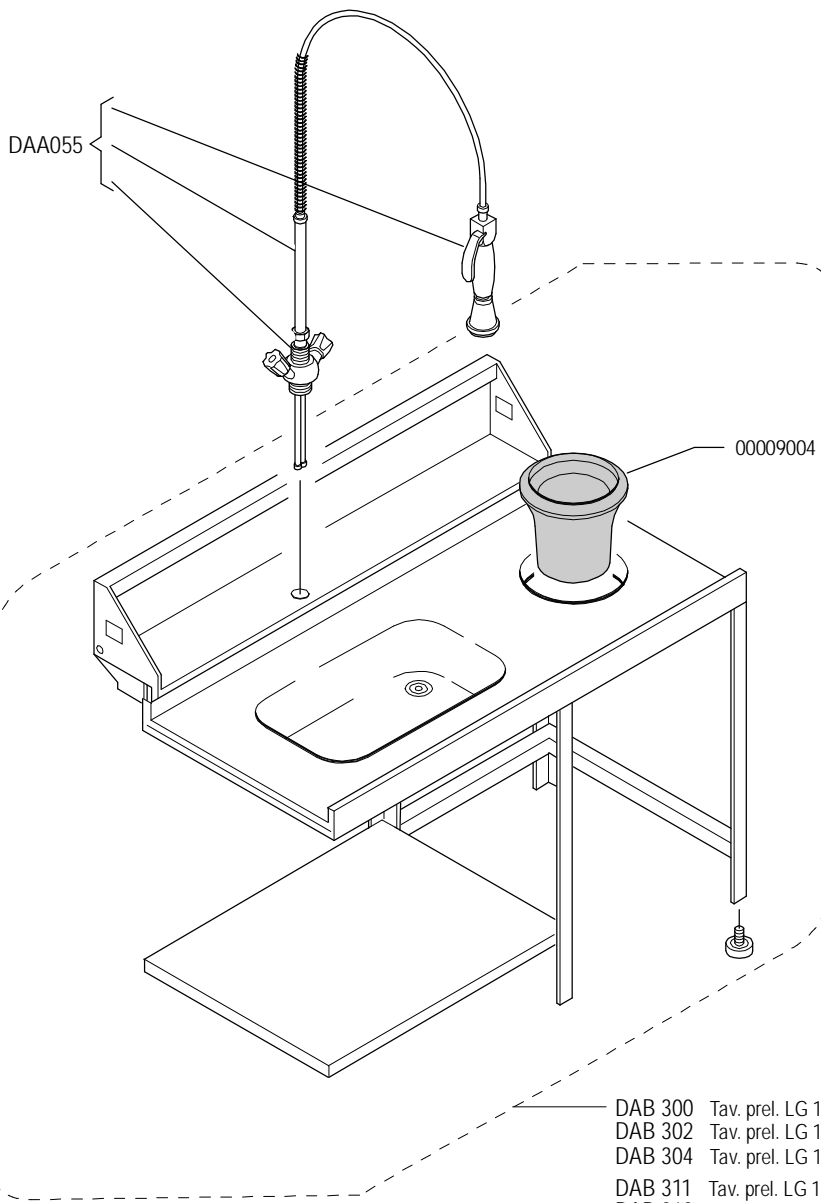
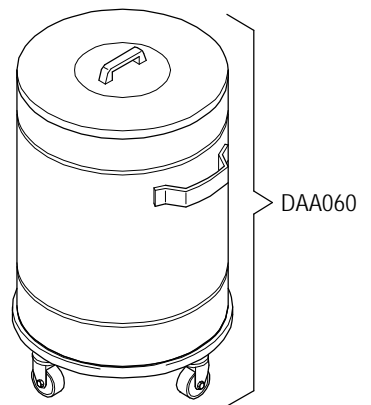
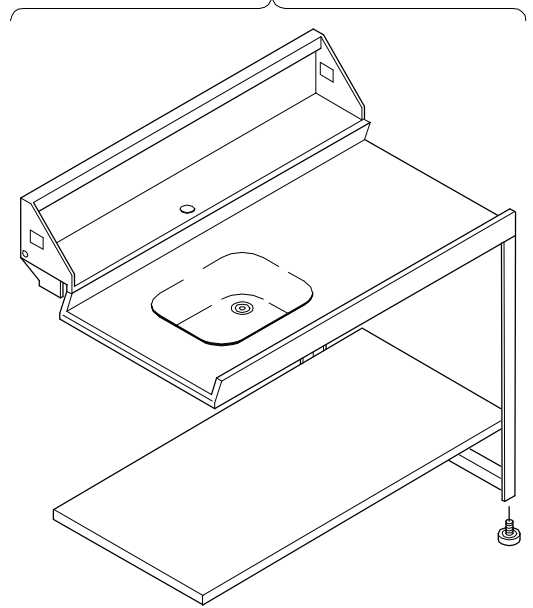


	TAVOLO	RIPIANO	GAMBA COMPLETA	MICRO FINE CORSA
DAB 320	LGT=1000mm 00062800	LGR=1000mm 00074950	00074820	00063350
DAB 321	LGT=1500mm 00062900	LGR=1500mm 00074750	00074820	00063350
DAB 322	LGT=2000mm 00063001	LGR=2000mm 00074780	00074820	00063350

TAV. 18

TAVOLI DI PRELAVAGGIO PER LAVASTOVIGLIE A TRAINO

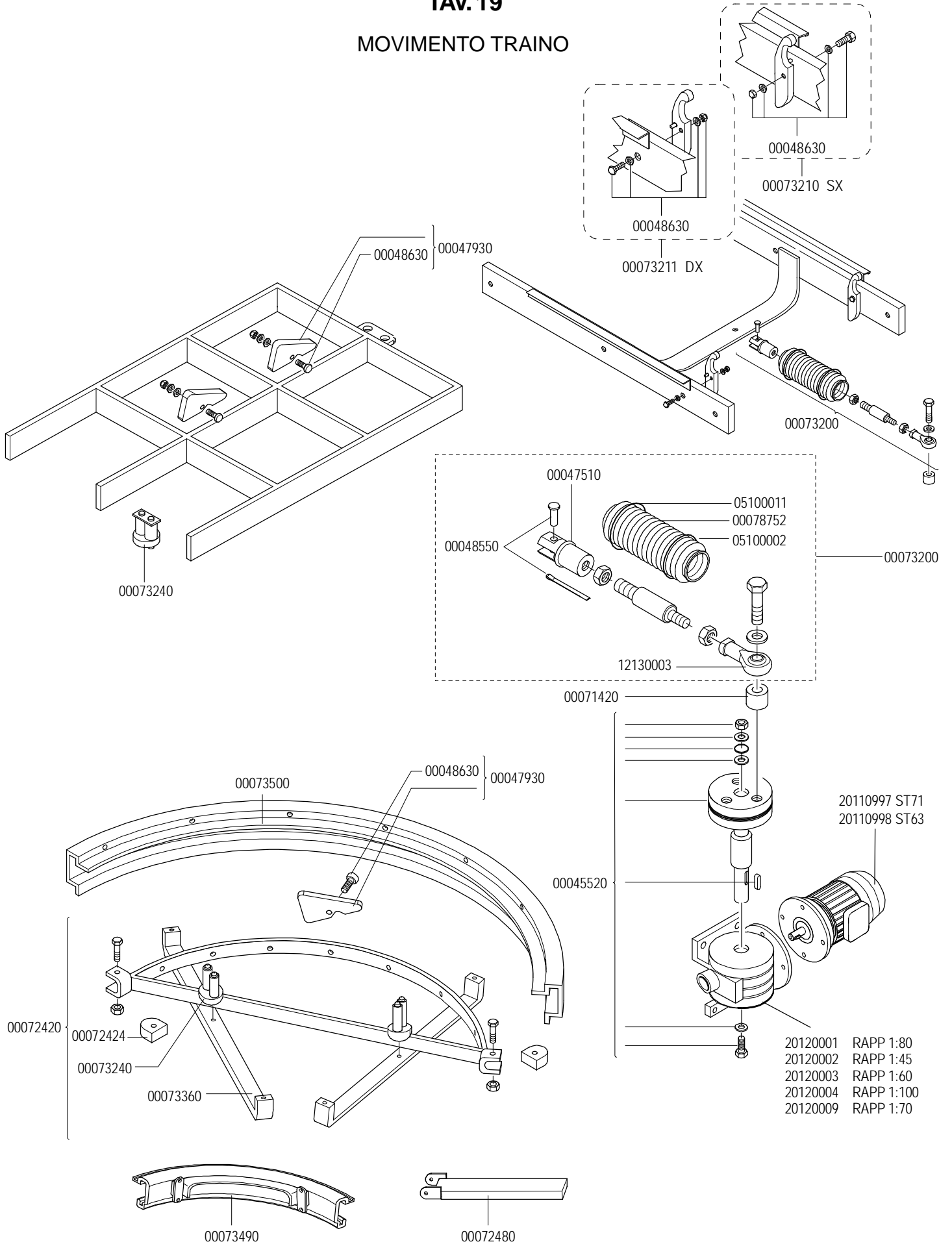
- DAB 113 Tav. prel. LG 1500 TAVOLO
- DAB 114 Tav. prel. LG 1200 TAVOLO
- DAB 115 Tav. prel. LG 1200 Macch.
- DAB 120 Tav. prel. LG 1500 Macch.
- DAB 125 Tav. prel. LG 1800 Macch.



- DAB 300 Tav. prel. LG 1200 Macch.
- DAB 302 Tav. prel. LG 1500 Macch.
- DAB 304 Tav. prel. LG 1800 Macch.
- DAB 311 Tav. prel. LG 1200 A.Tavol.
- DAB 312 Tav. prel. LG 1500 A.Tavol.
- DAB 313 Tav. prel. LG 1800 A.Tavol.

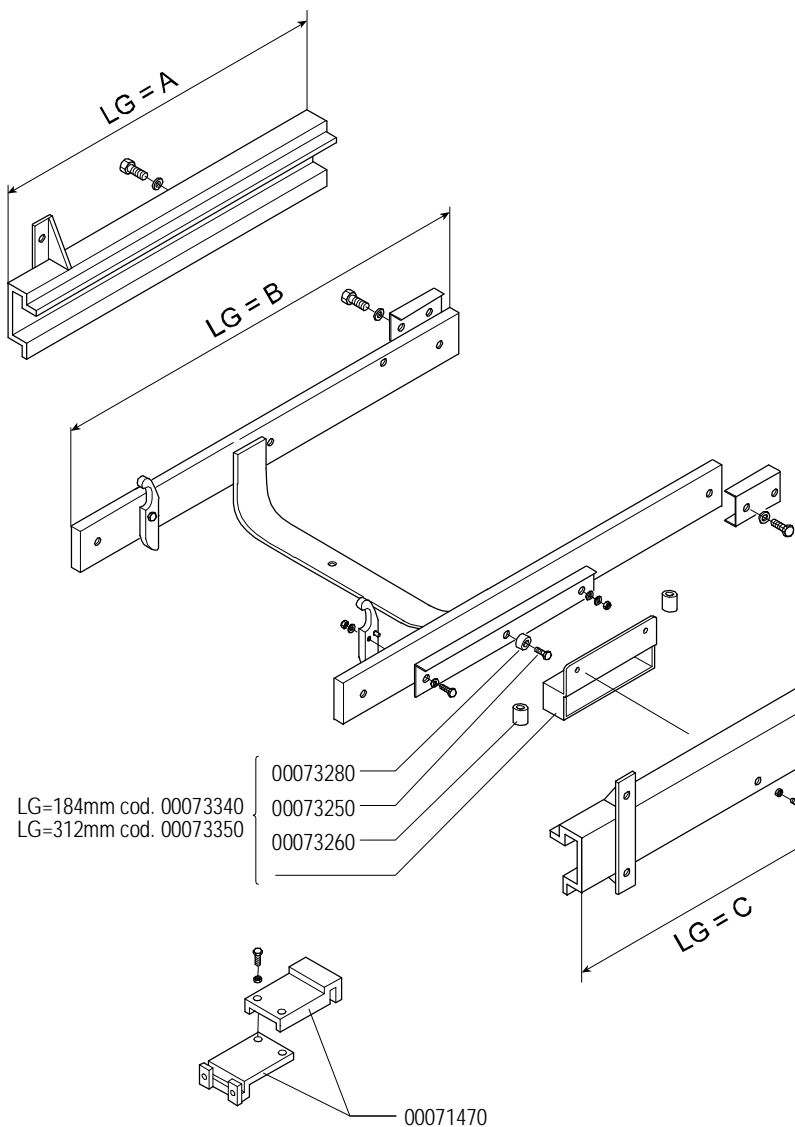
TAV. 19

MOVIMENTO TRAINO



TAV. 19A

MOVIMENTO TRAINO



	ET	CODICE A
PP	Prelavag. potenz. mod. 700	00073050
LP	Lavag. potenz. mod. 700	00073100
2R	Doppio risciacquo mod. 700	00073060
IA85	Asciugatura 850 mm	00073050
IA115	Asciugatura 1150 mm	00073170

	ETA	CODICE A
P	Prelavag. mod. 500	00072440
PP	Prelavag. potenz. mod. 700	00072470
LPA	Lavag. potenz. ad angolo	00072420
2R	Doppio risciacquo mod. 700	00072430
IA85	Asciugatura 850 mm	00073050
IA115	Asciugatura 1150 mm	00073170

MODELLO	LG= A (mm)	CODICE
Mod. 700	700	00073440
Mod. 1100	1350	00073460
Asciug. 850	700	00073520
Asciug. 1150	1000	00073560

MODELLO	LG= B (mm)	CODICE
Mod. 700	700	00073440
Mod. 700	1350	00073460
Mod. 1100	700	00073520
Asciug. 850	1000	00073560
Asciug. 1150		

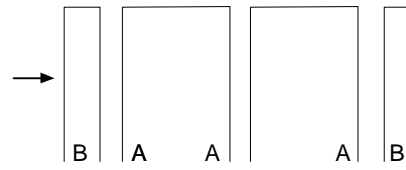
MODELLO	LG= C (mm)	CODICE
Mod. 700	700	00073430
Mod. 1100	1350	00073460
Asciug. 850	700	00073540
Asciug. 1150	1000	00073580

TAV. 20 a

TENDE A RICAMBIO PER LAVASTOVIGLIE A TRAINO

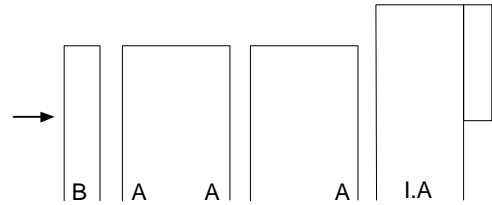
ET 307

CODICE	N°	PARTICOLARE	MISURA	TIPO
00062030	3	TENDE	650x450	A
00076010	2	TENDE	620x550	B
00070483	3	ASTE	∅ 8x740	
00070483	2	ASTE	∅ 8x660	



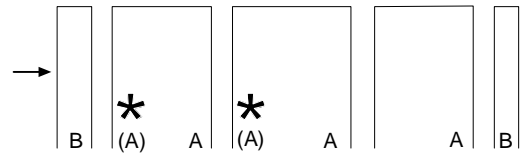
ET 307 con I.A.

CODICE	N°	PARTICOLARE	MISURA	TIPO
00062030	3	TENDE	650x450	A
00076010	1	TENDA	620x550	B
00070483	3	ASTE	∅ 8x740	
00070483	1	ASTE	∅ 8x660	



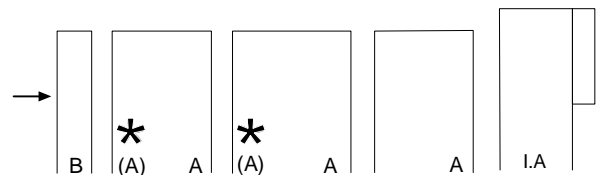
ET 477

CODICE	N°	PARTICOLARE	MISURA	TIPO
00062030	3	TENDE	650x450	A
00076010	2	TENDE	620x550	B
00062060	2	TENDA	650x300	(B)
00070483	5	ASTE	∅ 8x740	
00070483	2	ASTE	∅ 8x660	



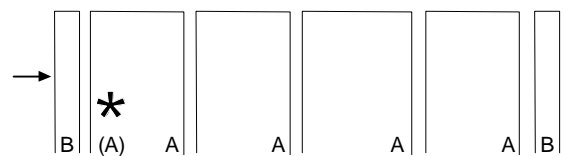
ET 477 con I.A.

CODICE	N°	PARTICOLARE	MISURA	TIPO
00062030	3	TENDE	650x450	A
00076010	1	TENDA	620x550	B
00062060	2	TENDA	650x300	(B)
00070483	5	ASTE	∅ 8x740	
00070483	1	ASTA	∅ 8x660	



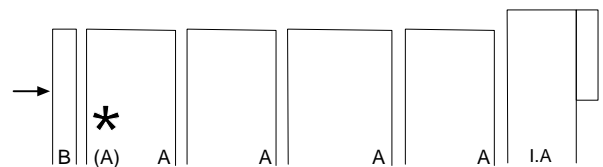
ET 614

CODICE	N°	PARTICOLARE	MISURA	TIPO
00062030	4	TENDE	650x450	A
00076010	2	TENDE	620x550	B
00062060	1	TENDA	650x300	(B)
00070483	5	ASTE	∅ 8x740	
00070483	2	ASTE	∅ 8x660	



ET 614 con I.A.

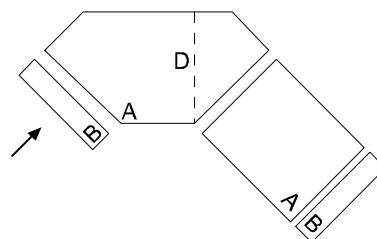
CODICE	N°	PARTICOLARE	MISURA	TIPO
00062030	4	TENDE	650x450	A
00076010	1	TENDA	620x550	B
00062060	1	TENDA	650x300	(B)
00070483	5	ASTE	∅ 8x740	
00070483	1	ASTA	∅ 8x660	



TAV. 20 b
TENDE A RICAMBIO PER LAVASTOVIGLIE A TRAINO

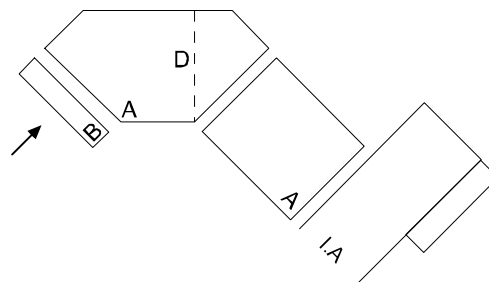
ETA 307

CODICE	N°	PARTICOLARE	MISURA	TIPO
00062030	2	TENDE	650x450	A
00076010	2	TENDE	620x550	B
00062030	1	TENDA	850x450	D
00070483	2	ASTE	∅ 8x740	
00070483	2	ASTE	∅ 8x660	
00070483	1	ASTA	∅ 8x895	



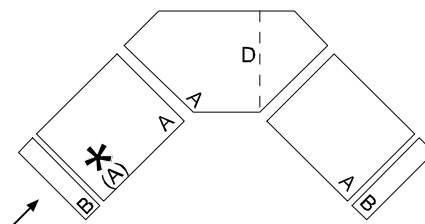
ETA 307 con I.A.

CODICE	N°	PARTICOLARE	MISURA	TIPO
00062030	2	TENDE	650x450	A
00076010	1	TENDA	620x550	B
00062030	1	TENDA	850x450	D
00070483	2	ASTE	∅ 8x740	
00070483	1	ASTA	∅ 8x660	
00070483	1	ASTA	∅ 8x895	



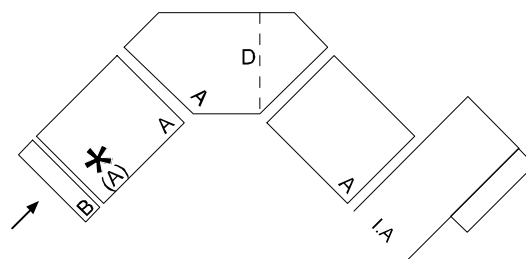
ETA 477

CODICE	N°	PARTICOLARE	MISURA	TIPO
00062030	3	TENDE	650x450	A
00062060	1	TENDA	650x300	(A)
00076010	2	TENDE	620x550	B
00062030	1	TENDA	850x450	D
00070483	4	ASTE	∅ 8x740	
00070483	2	ASTE	∅ 8x660	
00070483	1	ASTA	∅ 8x895	



ETA 477 con I.A.

CODICE	N°	PARTICOLARE	MISURA	TIPO
00062030	3	TENDE	650x450	A
00062060	1	TENDA	650x300	(A)
00076010	1	TENDA	620x550	B
00062030	1	TENDA	850x450	D
00070483	4	ASTE	∅ 8x740	
00070483	1	ASTA	∅ 8x660	
00070483	1	ASTA	∅ 8x895	

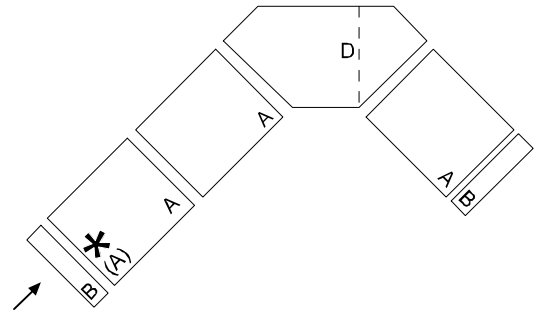


TAV. 20 c

TENDE A RICAMBIO PER LAVASTOVIGLIE A TRAINO

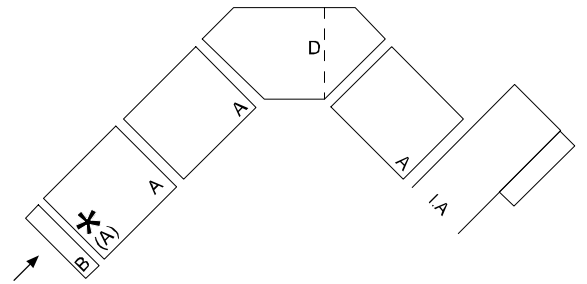
ETA 614

CODICE	N°	PARTICOLARE	MISURA	TIPO
00062030	4	TENDE	650x450	A
00062060	1	TENDA	650x300	(A)
00076010	2	TENDA	620x550	B
00062030	1	ASTA	850x450	D
00070483	4	ASTE	∅ 8x740	
00070483	2	ASTE	∅ 8x660	
00070483	1	ASTA	∅ 8x895	



ETA 614 con I.A.

CODICE	N°	PARTICOLARE	MISURA	TIPO
00062030	3	TENDE	650x450	A
00062060	1	TENDA	650x300	(A)
00076010	1	TENDA	620x550	B
00062030	1	TENDA	850x450	D
00070483	4	ASTE	∅ 8x740	
00070483	1	ASTA	∅ 8x660	
00070483	1	ASTA	∅ 8x895	



ETA 744 con PPA

CODICE	N°	PARTICOLARE	MISURA	TIPO
00062030	3	TENDE	650x450	A
00062060	1	TENDA	650x300	(A)
00076010	1	TENDA	620x550	B
00062030	1	TENDA	850x450	
00070483	4	ASTE	∅ 8x740	
00070483	2	ASTE	∅ 8x660	

