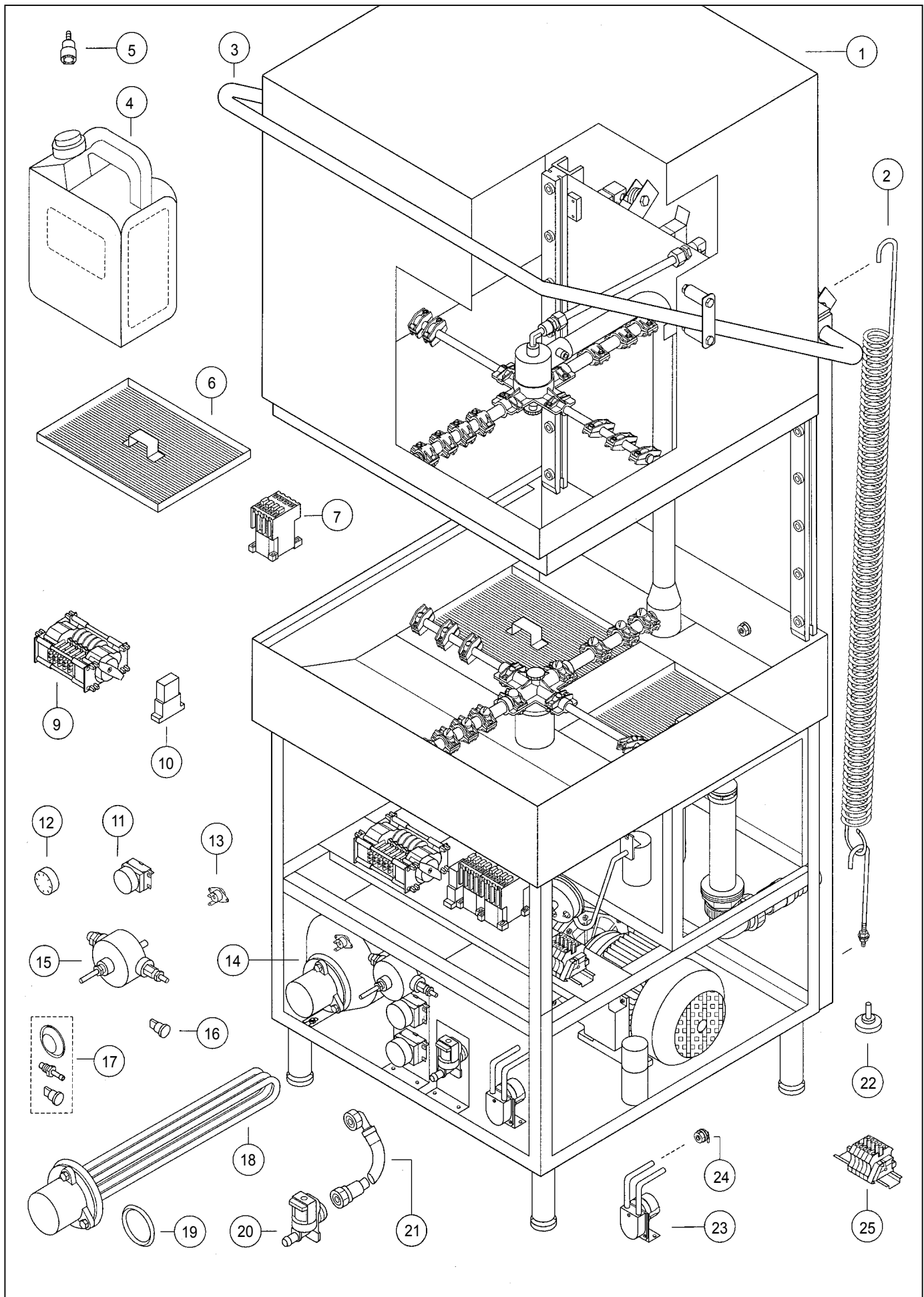


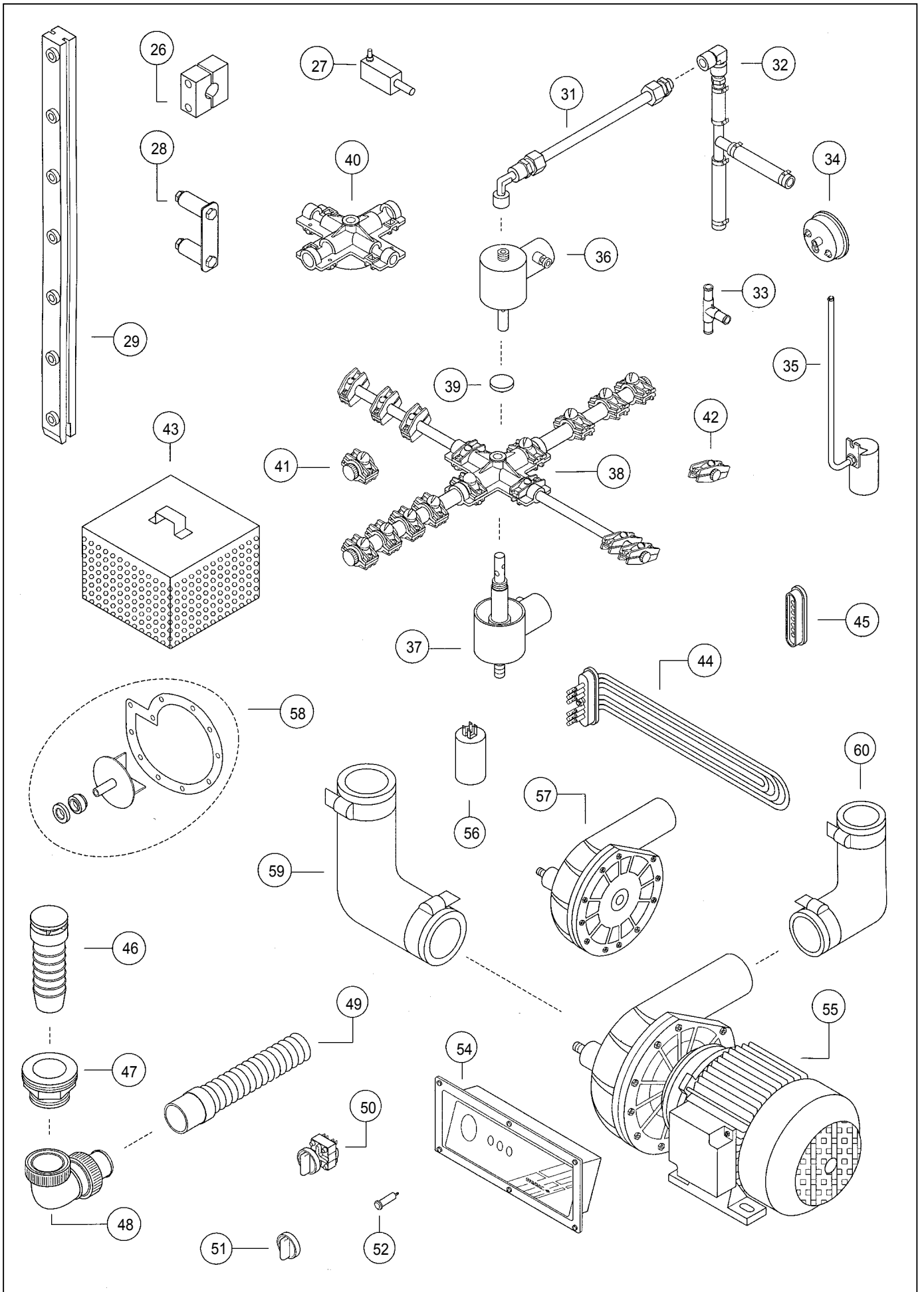
LAVAVAJILLAS LV-1100

DISHWASHER LV-1100

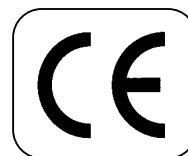
LAVE-VAISSELLES LV-1100

N.	Denominación	Description	Dénomination	Cod.
1	Conjunto campana	Hood set	Cloche supérieure complète	2309887
2	Conjunto muelle elevador puerta	Lifting bar spring set	Ensemble ressort barre d'élévation	2309872
3	Conjunto barra de elevación	Lifting bar set	Ensemble barre d'élévation	2309885
4	Bidón abrillantador	Rinse aid container	Bidon de polissoir	2309956
5	Filtro dosificador	Doser filter	Filtre de doseur	2302842
6	Conjunto filtros superiores	Upper filters set	Ensemble filtres supérieures	2309891
7a	Contactador B9-4000 220 V. Hz-50	Contactador B9-4000 220 V. Hz-50	Contacteur B9-4000 220 V. Hz-50	2600123
7b	Contactador B12-3001 220 V. Hz-50	Contactador B12-3001 220 V. Hz-50	Contacteur B12-3001 220 V. Hz-50	2304902
9	Conjunto programador	Timer set	Ensemble programmeur	2306348
10	Relé con base MY2 220 V.	Relay MY2 220 V.	Relais MY2 220 V.	2050698
11	Conjunto termostato	Thermostat set	Ensemble thermostat	2309068
12	Maneta de termostato (2)	Thermostat knob (2)	Commande de thermostat (2)	2309065
13	Termostato seguridad calderín	Boiler safety thermostat	Thermostat sécurité chaudière	2302852
14	Calderín aclarado s/resistencia	Rinsing boiler without element	Chaudière rinçage sans résistance	2304845
15	Conjunto dosificador	Dosing set	Ensemble doseur	2305055
16	Juego válvulas dosificador (4)	Doser valves set (4)	Ensemble valves doseur (4)	2309085
17	Juego membrana-válvulas dosificador	Dosing membrane-valves set	Ensemble membrane-valves doseur	2309086
18	Conjunto resistencia calderín 6 kW.	Boiler element set 6 kW.	Ensemble résistance chaudière 6 kW.	2309098
19	Junta goma resistencia calderín (2)	Rubber seal boiler element (2)	Joint caoutchouc résist. chaudière (2)	2309051
20	Conjunto electroválvula 1 vía	Electrovalve 1 v. set	Ensemble electrovalve 1 v.	4309157
21	Conjunto manguera entrada agua	Water entry tube set	Ensemble tuyau arrivée d'eau	2309062
22	Conjunto patas goma (4)	Rubber feet set (4)	Ensemble pied en caoutchouc (4)	2306042
23	Conjunto dosificador detergente	Detergent dosing set	Ensemble dosseur detergent	2309082
24	Racord codo	Elbow coupling	Raccord coude	4305756
25	Juego bornes conexión	Connector set	Connecteur	2306179
26	Juego completo bisagras puerta	Door hinge-joint set	Ensemble charnière de porte	2309897
27	Microrruptor c/tapa	Door microswitch set	Ensemble microrrupteur de porte	2306003
28	Conjunto rodillo empujador	Pushing roll set	Ensemble galet élévateur	2309968
29	Conjunto guía campana	Hood guide set	Ensemble glissière cloche supérieure	2309893
31	Conjunto tubo aclarado	Rinsing tube set	Ensemble tuyau de rinçage	2309895
32	Conjunto conexión en T	T connector set	Ensemble raccord en T	2309868
33	Conexión en T (4)	T connector (4)	Raccord en T (4)	2309583
34	Presostato	Pressurestat	Pressostat	2302815
35	Conjunto campana presostato	Pressurestat bowl set	Ensemble cloche pressostat	2309200
36	Conjunto acoplador superior	Top coupling set	Ensemble accouplement supérieur	2309812
37	Conjunto acoplador inferior	Bottom coupling set	Ensemble accouplement inférieur	2309813
38	Conjunto difusores	Dispersers set	Ensemble diffuseurs	2304847
39	Tornillo hélice inox. M-8	Propeller screw M-8	Vis hélice M-8	2305089
40	Conjunto cruceta de difusores	Dispersers body set	Ensemble corps de diffuseurs	2305053
41	Conjunto difusores+tapones lavado	Washing dispersers+plugs set	Ensemble diffuseurs+bouchons lavage	2309218
42	Conjunto difusores+tapones aclarado	Rinsing dispersers+plugs set	Ensemble diffuseurs+bouchons rinçage	2309080
43	Filtro de aspiración	Intake filter	Filtre d'aspiration	2306274
44	Conjunto resistencia cuba 3 kW.	Tank element set 3 kW.	Ensemble résistance cuve 3 kW.	2309094
45	Junta goma resistencia cuba (2)	Rubber seal tank element (2)	Joint caoutchouc résistance cuve(2)	2309055
46	Rebosadero *40x130*	Drain plug *40x130*	Bloqueur d'eau *40x130*	2307807
47	Conjunto casquillo rebosadero	Drain plug threaded set	Ensemble bague pour bloqueur	2309116
48	Conjunto codo desagüe	Drain elbows set	Ensemble coudes d'écoulement	2309134
49	Tubo manguera desagüe	Drain hose tube	Tuyau d'écoulement	2306468
50	Conjunto interruptor general	Main switch set	Ensemble interrupteur général	2309869
51	Maneta roja 071-07	Red knob 071-07	Commande rouge 071-07	2304989
52	Conjunto pilotos	Lamps set	Ensemble lampes	2309960
54	Conjunto tableros de mandos	Keypboard set	Tableau de commande	2309622
55	Conjunto motobomba 1,2 HP.	Motorpump set 1,2 HP.	Ensemble motopompe 1,2 HP.	2309840
56	Condensador 12MF/400 V.faston	Condenser 12MF/400 V.	Condensateur 12MF/400 V.	2302620
57	Conjunto carcasa motobomba	Motorpump body set	Ensemble corps motopompe	2309842
58	Conjunto accesorios motobomba	Motorpump accessories set	Ensemble accessoires de motopompe	2309841
59	Conjunto codo de aspiración	Intake elbow set	Ensemble coude d'aspiration	2309866
60	Conjunto codo de expulsión	Ejection elbow set	Ensemble coude de expulsion	2309867





SAMMIC 



UNE-EN ISO 9001

Nota: Todas estas especificaciones están sujetas a cambio sin previo aviso, debido a la permanente mejora del producto.
Note: These specifications are subject to change without notice due to continuous improvement.
Note: SAMMIC se réserve le droit de modifier et améliorer ses fabrications sans préavis.

SAMMIC, S.A. (Sociedad Unipersonal) C/ Atxubiaga, 14 - 20730 AZPEITIA (ESPAÑA)