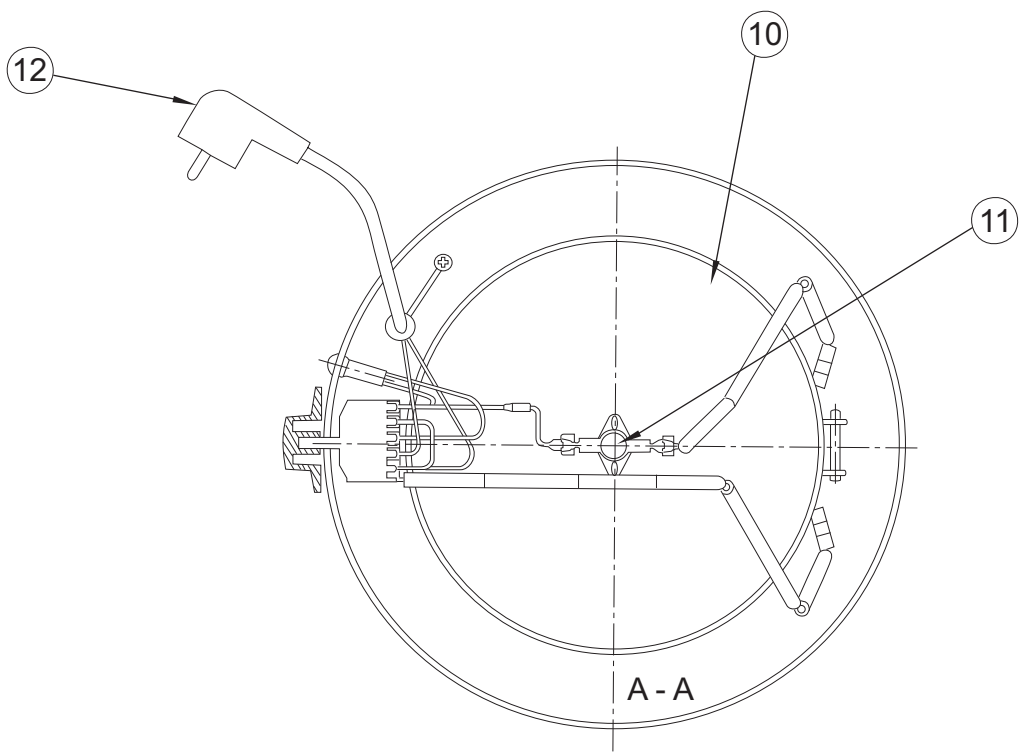
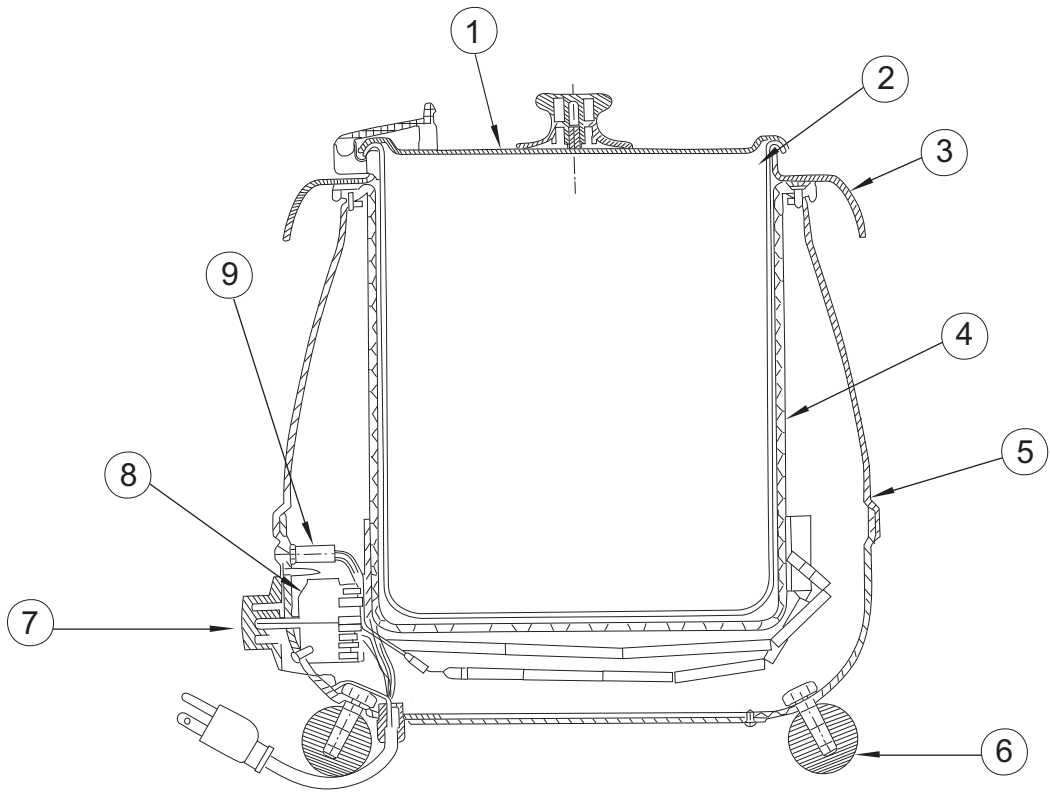


**OLLA PARA SOPA  
OS-10 / OS-11**
**SOUP KETTLE  
OS-10 / OS-11**
**MARMITE À SOUPE  
OS-10 / OS-11**

N.	Denominación	Description	Dénomination	Cod.
1a	Tapa OS-11	Lid OS-11	Couverde OS-11	6110023
1b	Tapa OS-10	Lid OS-10	Couverde OS-10	6110024
2a	Recipiente interior OS-11	Liner OS-11	Recipient interieur OS-11	6110021
2b	Recipiente interior OS-10	Liner OS -10	Recipient interieur OS-10	6110019
3a	Aro OS-11	Ring OS-11	Anneau OS-11	6110041
3b	Aro OS-10	Ring OS-10	Anneau OS-10	6110042
4a	Caldero OS-11	Bowl OS-11	Cuve OS_11	6110007
4b	Caldero aluminio OS-10	Bowl Os-10	Cuve Os-10	6110044
5a	Carrocería OS-11	Body OS-11	Corps OS-11	6110048
5b	Carrocería OS-10	Body OS-10	Corps OS-10	6110046
6	Conj. patas OS-10	Feet set OS-10	Ens. pieds OS-10	6110012
7	Mando	Knob	Bouton reglage temperature	6110140
8	Conj. sinmerstato	Simmerstat set	Ens. reglage temperature	6110160
9	Conj. piloto OS-10	Lamp set OS-10	Ens. lampe-témoin OS-10	6110026
10a	Resistencia OS-11	Element OS-11	Resistance OS-11	6110016
10b	Resistencia OS-10	Element OS-10	Resistance OS-10	6110015
11	Termostato	Thermostat	Thermostat	6110030
12	Cable alimentación	Electric wire	Câble électrique	4420035

OS-10 / OS-11



Nota: Todas estas especificaciones están sujetas a cambio sin previo aviso, debido a la permanente mejora del producto.  
 Note: These specifications are subject to change without notice due to continuous improvement.  
 Note: SAMMIC se réserve le droit de modifier et d'améliorer ses fabrications sans préavis.