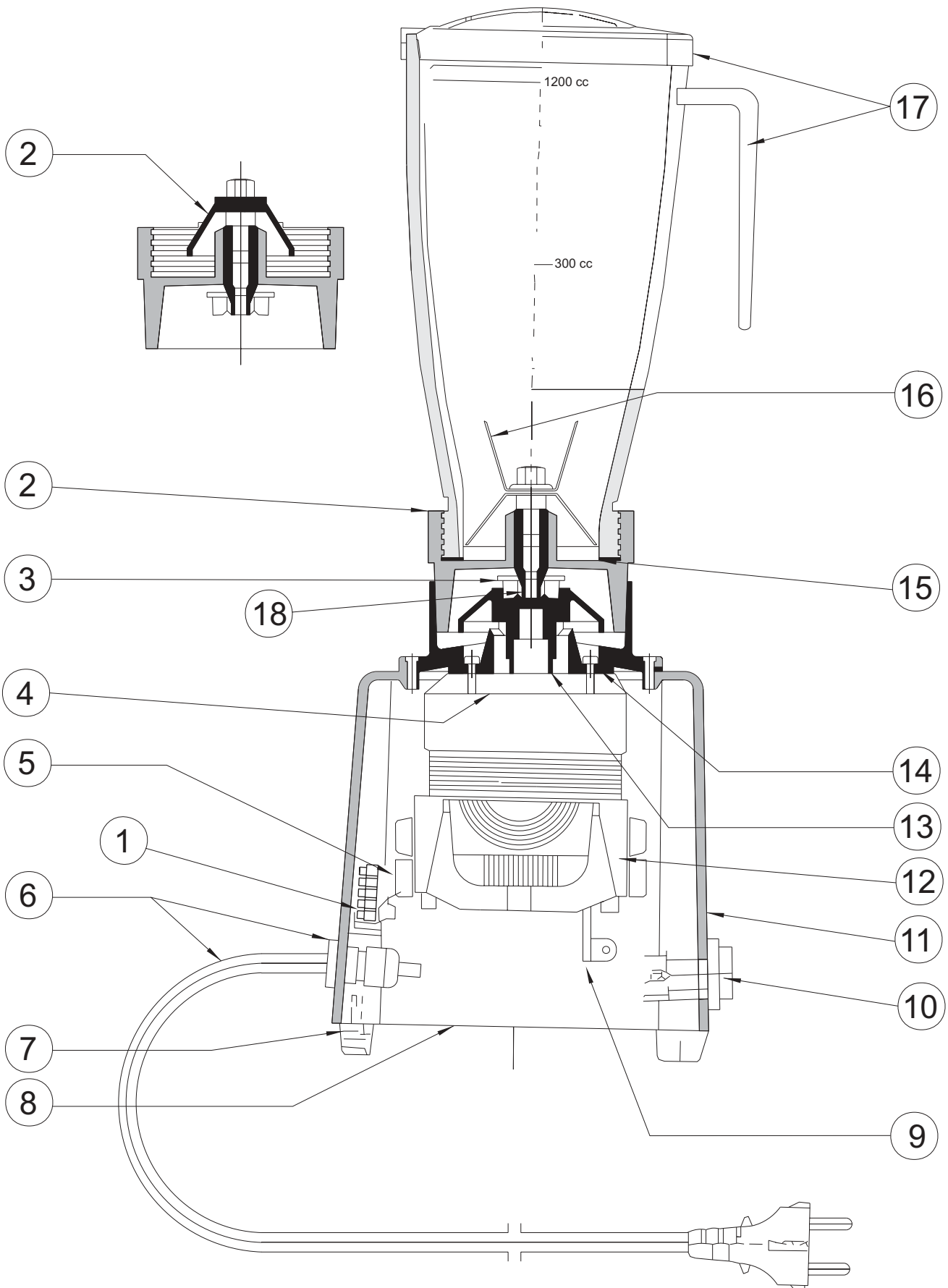


**TRITURADOR  
TB-1000**
**BLENDER  
TB-1000**
**MIXER  
TB-1000**

N.	Denominación	Description	Dénomination	Cod.
1	Regleta	Terminal strip	Reglette	6420119
2	Portavasos con cuchilla	Glass holder with blade	Porte-bol avec lame	6410445
3	Acoplamiento/engrane sup.	Upper coupling	Accouplement engrenage sup.	6420100
4	Tapa acoplamiento motor	Motor coupling cover	Couvercle accouplement moteur	6420117
5	Conj. escobillas (2) motor	Motor brush set (2)	Ensemble charbons (2) moteur	6420110
6	Cable conexión	Connection cable	Cable de connexion	4420156
7	Conj. patas (4)	Feet set (4)	Ensemble pieds (4)	6420105
8	Tapa / base	Cover / base	Couvercle / base	6420118
9	Condensador antiparasitario	Interference surpressor condenser	Condensateur antiparasite	6420103
10	Conmutador 2V	Commutator 2V	Commutateur 2V	6420106
11	Cuerpo / carcasa	Body	Corps / carter	6420123
12	Conj. motor	Motor set	Ensemble moteur	6420135
13	Conj. acoplamiento inferior	Bottom coupling set	Ensemble accouplement inférieur	6420107
14	Junta / amortiguador carcasa	Body joint 7 damper	Joint / amortisseur carter	6420113
15	Junta de vasos	Glass joint	Joint de bol	6420111
16	Cuchillas	Cutter knives	Lames	6420122
17	Vaso con tapa	Glass with lid	Bol avec couvercle	6420121
18	Casquillo acoplamiento inf.	Lower coupling socket	Bague accouplement inférieur	6420125

**TB-1000**


Nota: Todas estas especificaciones están sujetas a cambio sin previo aviso, debido a la permanente mejora del producto.  
 Note: These specifications are subject to change without notice due to continuous improvement.  
 Note: SAMMIC se réserve le droit de modifier et d'améliorer ses fabrications sans préavis.