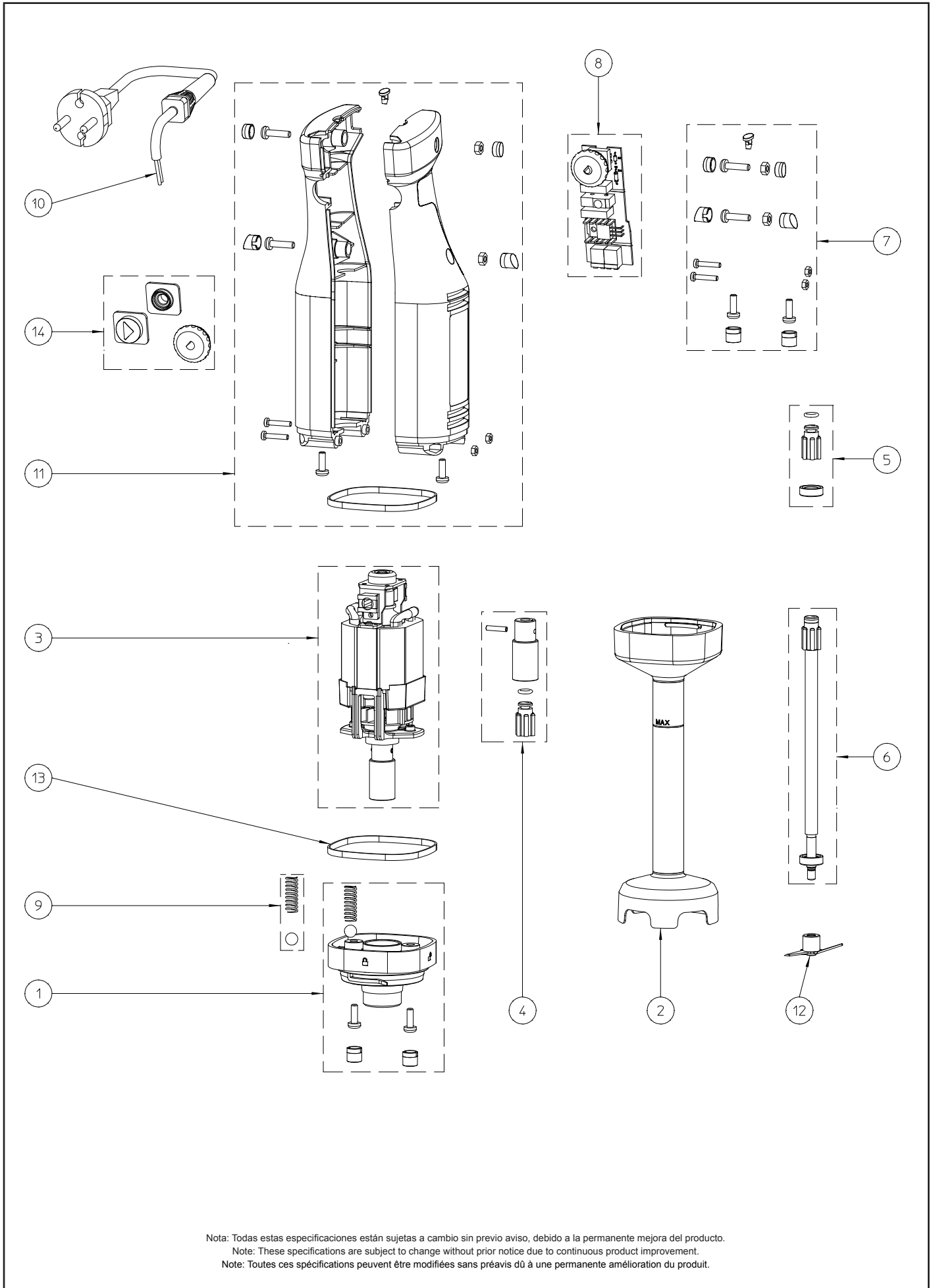


XM- 12



Nota: Todas estas especificaciones están sujetas a cambio sin previo aviso, debido a la permanente mejora del producto.
 Note: These specifications are subject to change without prior notice due to continuous product improvement.
 Note: Toutes ces spécifications peuvent être modifiées sans préavis dû à une permanente amélioration du produit.

**ELECTROPORTATILES
XM-12**
**ELECTROPORTABLE
XM-12**
**MIXER
XM-12**

N.	Denominación	Description	Dénomination	Cod.
1	Conexión rápida bloque motor XM-12	Quick conneciton motor block XM-12	Connexion rapide bloc moteur	4039202
2a	Brazo MA-11	Arm MA-11	Bras MA-11	3030613
2b	Brazo MA-12	Arm MA-12	Bras MA-12	3030624
3a	Motor 230/50-60/1 XM-12	Motor 230/50-60/1 XM-12	Moteur 230/50-60/1 XM-12	4039210
3b	Motor 120/60/1 XM-12	Motor 120/60/1 XM-12	Moteur 120/60/1 XM-12	4039230
4	Acoplamiento motor-eje XM-12	Shaft-motor coupling XM-12	Accouplement moteur-axe XM-12	4039212
5	Retenes eje XM-11/12	Shaft retainers XM-11/12	Joints axe XM-11/12	4039214
6a	Eje XM-11	Shaft XM-11	Axe XM-11	4039216
6b	Eje XM-12	Shaft XM-12	Axe XM-12	4039234
7	Tapones XM-12	Plugs set XM-12	Bouchons XM-12	4039222
8a	Placa electrónica 230V XM-12	Print 230V XM-12	Plaque électronique 230V XM-12	4039220
8b	Placa electrónica 120V XM-12	Print 120V XM-12	Plaque électronique 120V XM-12	4039232
9	Bola y muelle	Ball and spring	Boule et ressort	4039124
10a	Cable 230/50/1 XM-12/20 NZ	Wire 230/50/1 XM-12/20 NZ	Câble 230/50/1 XM-12/20 NZ	4039225
10b	Cable 230/50/1 XM-12/20	Wire 230/50/1 XM-12/20	Câble 230/50/1 XM-12/20	4039226
10c	Cable 230/50/1 XM-12/20 UK	Wire 230/50/1 XM-12/20 UK	Câble 230/50/1 XM-12/20 UK	4039227
10d	Cable 120/60/1 XM-12/20	Wire 120/60/1 XM-12/20	Câble 120/60/1 XM-12/20	4039228
11	Carcasas XM-12	Frames XM-12	Carcasses XM-12	4039238
12	Cuchilla XM-12	Blade XM-12	Lame XM-12	4039218
13	Embellededor XM-12	Adorment XM-12	Enjoliveur XM-12	4039208
14	Pulsador XM-12/20	Button XM-12/20	Bouton poussoir XM-12/20	4039224